

ООО "ДорХан"

Домокомплект EFFECT ULTRA 59

*Технический паспорт серии
домокомплектов
EFFECT ULTRA*

Шифр 2024-EFEL59_ND

*г. Москва
2025*

Ведомость проектных чертежей комплекта

| | | |
|-------|---|--|
| 2 | Ведомость проектных чертежей комплекта | |
| 3-9 | Спецификация поставки | |
| 10 | Объемно-планировочное решение | |
| 11 | План опорных пластин | |
| 12 | План первого этажа | |
| 13-15 | Варианты фундаментов | |
| 16 | Общие узлы крепления | |
| 17 | Визуализация панелей и нащельников при бетонном фундаменте | |
| 18 | Визуализация панелей и нащельников при рамно-свайном фундаменте | |
| 19 | Узел бетонного фундамента | |
| 20 | Узел рамно-свайного фундамента | |
| 21 | Узел дверной стойки | |
| 22 | Узел оконного комплекта | |

| | |
|--------------|--|
| Инд. № подл. | |
| Подп. и дата | |
| Взам. инв. № | |

| | | | | | |
|------|--------|------|--------|-------|------|
| Изм. | Колуч. | Лист | № док. | Подп. | Дата |
| | | | | | |

EFFECT UL TRA 59

Лист
2

Спецификация поставки для бетонного фундамента

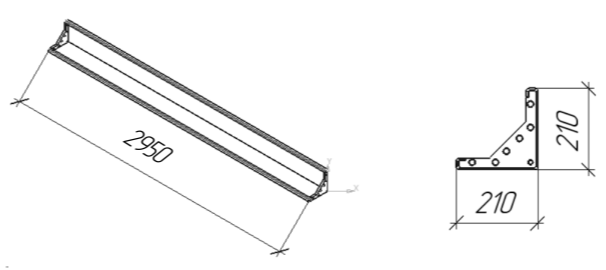
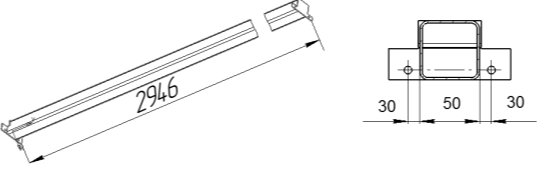
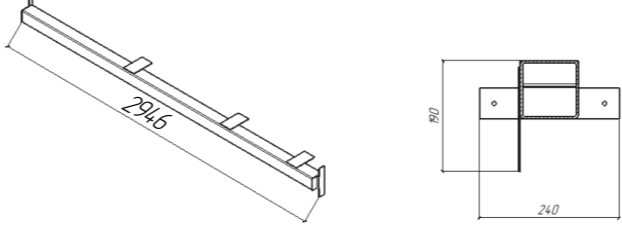
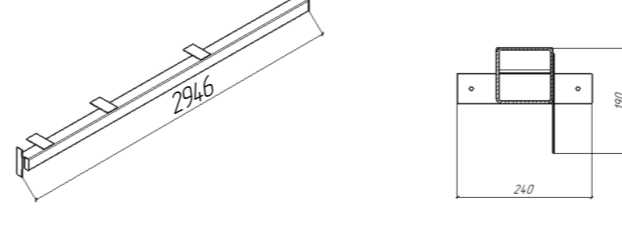
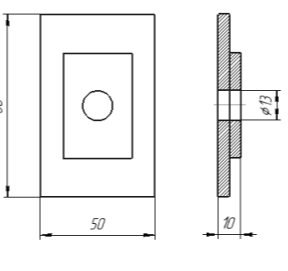
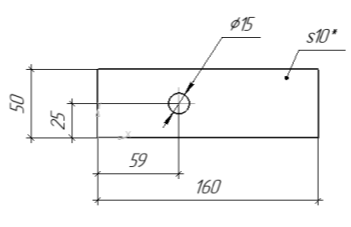
Состав комплекта рам

| Наименование | Артикул | Эскиз | Характеристика | | | | | | Количество, шт |
|-------------------------------|-------------------|---|----------------|--|---------------|---------------------------------------|----------------------------------|--------------------------------------|----------------|
| | | | Цвет | Толщина металла профиля и швеллера, мм | Марка металла | Толщина металла угловых элементов, мм | Состав рамы | Толщина утепления и шумоизоляции, мм | |
| Рама универсальная перекрытия | DHMC106-6-11-0/SB |  | Ral 7016 | 3 | 09Г2С | 20, 5 | ЦСП/ мин.вата/ профлист С8 | 200 | 4+0 |

Состав комплекта панелей

| Наименование | Артикул | Эскиз | Характеристика | | | | | | | Количество, база+доп. шт |
|---------------------|---|---|------------------------|---------------------------|-----------------------------------|----------------------|------------------------|---------------------|---------------|--------------------------|
| | | | Цвет | Структура | Дизайн | Тип утеплителя | Толщина утеплителя, мм | Толщина металла, мм | Марка металла | |
| Панель стенная 3520 | PS/V-B5-10P3F22/W/T11/W/T11-S100/0.40-S100/0.40/PRINT24-GLK/SP21-9003 |  | GoldenOak/ Ral 9003 | Под дерево/ под дерево | трапеция 50/11/ трапеция 50/11 | Пено полиизоцианурат | 100 | 0,4/0,4 | 08гпс | 28+1 |

Состав комплекта металлоконструкций

| Наименование | Артикул | Эскиз | Характеристика | | Количество, база+доп. шт |
|-------------------------|----------------|---|----------------|---------------------|--------------------------|
| | | | Цвет | Толщина металла, мм | |
| Стойка угловая | DHMC148-37-1-0 |  | Ral 7016 | 3,10 | 16+0 |
| Стойка промежуточная | 411-01-001-С |  | Ral 7016 | 3,4 | 2+0 |
| Стойка дверная правая | DHMC148-36-2-0 |  | Ral 7016 | 4 | 1+0 |
| Стойка дверная левая | DHMC148-36-3-0 |  | Ral 7016 | 4 | 1+0 |
| Вкладыш угловой | DHMC972-15-0-0 |  | Оцинкованный | 5 | 12+2 шт. |
| Пластина соединительная | DHMC118-4-0-5 |  | Оцинкованный | 10 | 24+2 шт. |

Инв. № подл. Подп. и дата. Взам. инв. №

| | | | | | |
|------|--------|------|--------|-------|------|
| Изм. | Колыч. | Лист | № док. | Подп. | Дата |
|------|--------|------|--------|-------|------|

EFFECT ULTRA 59

Лист
3

Формат А2

Состав комплекта монтажного

| <i>Наименование</i> | <i>Артикул</i> | <i>Эскиз</i> | <i>Цвет</i> | <i>Количество, база+доп, шт.</i> |
|--------------------------------------|----------------------|--------------|----------------------|----------------------------------|
| <i>Болт M12</i> | <i>152-1013</i> | | <i>оцинкованный</i> | <i>24+2 шт.</i> |
| <i>Винт M12</i> | <i>163-1196</i> | | <i>оцинкованный</i> | <i>96+4 шт.</i> |
| <i>Анкер M12x120</i> | <i>DHA</i> | | <i>оцинкованный</i> | <i>68+4</i> |
| <i>Гровер M12</i> | <i>DHMO304</i> | | <i>оцинкованный</i> | <i>144+8 шт.</i> |
| <i>Гайка M12</i> | <i>153-588</i> | | <i>оцинкованный</i> | <i>48+4 шт.</i> |
| <i>Саморез 5,5x135</i> | <i>164-302</i> | | <i>Оцинкованный</i> | <i>206+10 шт.</i> |
| <i>Саморез 4,2x13</i> | <i>164-880</i> | | <i>Ral 7016</i> | <i>1080+0 шт.</i> |
| <i>Пена монтажная, морозостойкая</i> | <i>МПК15</i> | | <i>Не окрашенный</i> | <i>8 шт.</i> |
| <i>Герметик</i> | <i>1398-94</i> | | <i>Не окрашенный</i> | <i>18 шт.</i> |
| <i>Лента уплотнительная</i> | <i>4167-14</i> | | <i>Не окрашенный</i> | <i>120 поз. м</i> |
| <i>Уплотнитель зазоров</i> | <i>DHMCU4</i> | | <i>Не окрашенный</i> | <i>44 поз. м</i> |
| <i>Мастика</i> | <i>1697-43</i> | | <i>Не окрашенный</i> | <i>35 кг</i> |
| <i>Штрих-корректор RAL 9003</i> | <i>TUP-RAL9003</i> | | <i>RAL9003</i> | <i>1 шт.</i> |
| <i>Штрих-корректор RAL 8003</i> | <i>TUP-RAL8003cz</i> | | <i>RAL8003</i> | <i>1 шт.</i> |
| <i>Штрих-корректор RAL 7016</i> | <i>TUP-RAL7016</i> | | <i>RAL7016</i> | <i>1 шт.</i> |
| <i>Краска аэрозольная RAL 7016</i> | <i>154-158-116</i> | | <i>RAL7016</i> | <i>2 шт.</i> |
| <i>Уголок опорный</i> | <i>DHMC138-0-0-0</i> | | <i>Оцинкованный</i> | <i>30 шт</i> |

Инд. № подл. Подп. и дата. Взам. инд. №

| | | | | | |
|------|--------|------|--------|-------|------|
| Изм. | Колыч. | Лист | № док. | Подп. | Дата |
|------|--------|------|--------|-------|------|

EFFECT ULTRA 59

Состав комплекта нащельников

| Наименование | Артикул | Эскиз | Характеристика | | | Количество, база+доп., шт. |
|------------------------|---|-------|----------------|------------|---------------------|----------------------------|
| | | | Цвет | Структура | Толщина металла, мм | |
| Нащельник угловой | SE/V-OC-113-0.40/PLST-7016-(14*45*97*15*15*97*97*15*15*97*45*14)/2500 | | Ral 7016 | Под дерево | 0,4 | 6+1 |
| Нащельник параллельный | SE/V-EJ-119-0.70/PLST-7016-(20*45*180*15*15*180*150)/2500 | | Ral 7016 | Под дерево | 0,7 | 14+1 |
| Нащельник цокольный | SE/V-ZS-2-0.40/PLST-7016-(14*44*11)/2500 | | Ral 7016 | Под дерево | 0,4 | 14+0 |
| Нащельник п-образный | SE/V-US-1-0.40/PLST-7016-(40*104*40)/2500 | | Ral 7016 | Под дерево | 0,4 | 27+0 |
| Нащельник стыковой | SE/V-OC-6-0.40/PLST-7016-(31*32/104)/2500 | | Ral 7016 | Под дерево | 0,4 | 1+0 |

Инв. № подл. Подп. и дата. Взам. инв. №

| | | | | | |
|------|--------|------|--------|-------|------|
| Изм. | Колыч. | Лист | № док. | Подп. | Дата |
|------|--------|------|--------|-------|------|

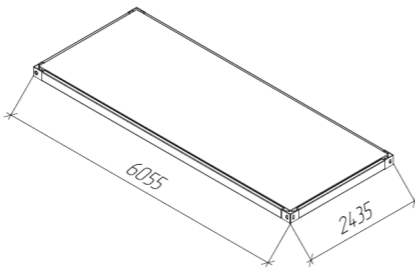
EFFECT ULTRA 59

Лист
5

Формат A2

Спецификация поставки с рамно-свайным фундаментом

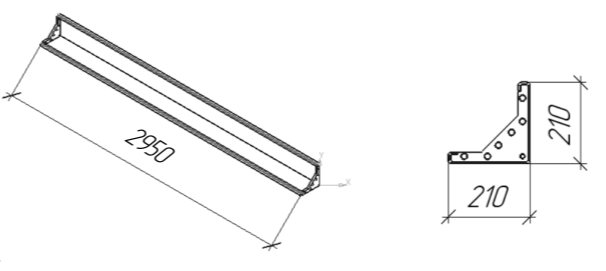
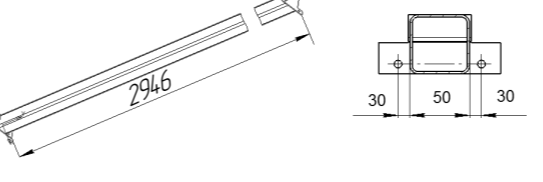
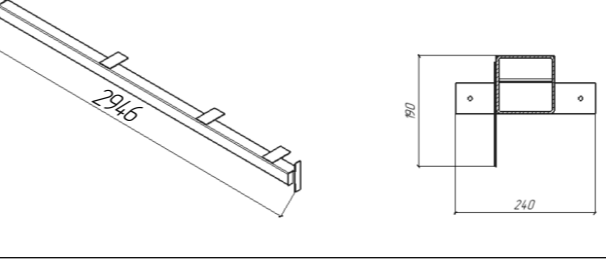
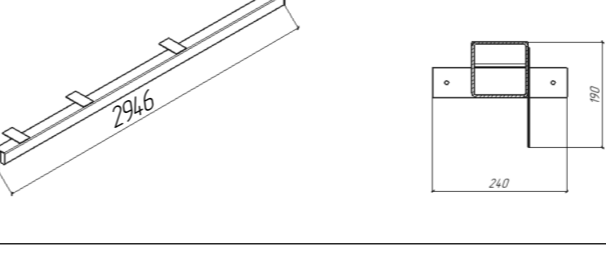
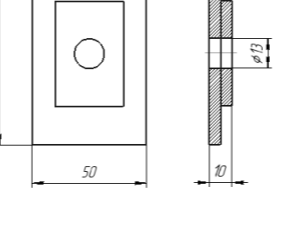
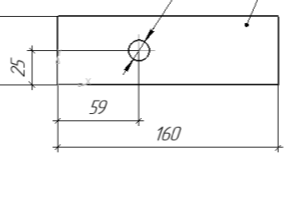
Состав комплекта рам

| Наименование | Артикул | Эскиз | Характеристика | | | | | | Количество, шт |
|-------------------------------|-------------------|---|----------------|--|---------------|---------------------------------------|---------------------------------|--------------------------------------|----------------|
| | | | Цвет | Толщина металла профиля и швеллера, мм | Марка металла | Толщина металла угловых элементов, мм | Состав рамы | Толщина утепления и шумоизоляции, мм | |
| Рама универсальная перекрытия | ДНМС106-6-11-0/SB |  | Ral 7016 | 3 | 09Г2С | 20, 5 | ЦСП/ минвата/ профлист СВ | 200 | 8+0 |

Состав комплекта панелей

| Наименование | Артикул | Эскиз | Характеристика | | | | | | | Количество, база+доп. шт |
|---------------------|---|---|------------------------|---------------------------|-----------------------------------|-------------------------|------------------------|---------------------|---------------|--------------------------|
| | | | Цвет | Структура | Дизайн | Тип утеплителя | Толщина утеплителя, мм | Толщина металла, мм | Марка металла | |
| Панель стенная 3520 | PS/V-B5-10P3FZ2/W/T11/W/T11-S100/0.40-S100/0.40/PRINT24-GLK/SP21-9003 |  | GoldenOak/ Ral 9003 | Под дерево/ под дерево | трапеция 50/11/ трапеция 50/11 | Пено полиизоцианурат | 100 | 0,4/0,4 | 08пс | 28+1 |
| Панель стенная 3520 | PS/V-B5-10P3FZ2/W/T11/W/T11-S100/0.40-S100/0.40/SP24-7016/SP21-9003 |  | Ral 7016/ Ral 9003 | Под дерево/ под дерево | трапеция 50/11/ трапеция 50/11 | Пено полиизоцианурат | 100 | 0,4/0,4 | 08пс | 9+1 |

Состав комплекта металлоконструкций

| Наименование | Артикул | Эскиз | Характеристика | | Количество, база+доп. шт |
|-------------------------|----------------|---|----------------|---------------------|--------------------------|
| | | | Цвет | Толщина металла, мм | |
| Стойка угловая | ДНМС148-37-1-0 |  | Ral 7016 | 3,10 | 16+0 |
| Стойка промежуточная | 411-01-001-С |  | Ral 7016 | 3,4 | 2+0 |
| Стойка дверная правая | ДНМС148-36-2-0 |  | Ral 7016 | 4 | 1+0 |
| Стойка дверная левая | ДНМС148-36-3-0 |  | Ral 7016 | 4 | 1+0 |
| Вкладыш угловой | ДНМС972-15-0-0 |  | Оцинкованный | 5 | 24+2 шт. |
| Пластина соединительная | ДНМС118-4-0-5 |  | Оцинкованный | 10 | 30+2 шт. |

Инв. № подл.

Подп. и дата

Взам. инв. №

| | | | | | |
|------|--------|------|--------|-------|------|
| Изм. | Колыч. | Лист | № док. | Подп. | Дата |
|------|--------|------|--------|-------|------|

EFFECT ULTRA 59

Формат А2

Лист
6

Состав комплекта монтажного

| Наименование | Артикул | Эскиз | Цвет | Количество, база+доп., шт. |
|-------------------------------|---------------|-------|---------------|----------------------------|
| Болт M12 | 152-1013 | | оцинкованный | 30+2 шт. |
| Винт M12 | 163-1196 | | оцинкованный | 192+8 шт. |
| Гровер M12 | DNMO304 | | оцинкованный | 252+12 шт. |
| Гайка M12 | 153-588 | | оцинкованный | 60+4 шт. |
| Саморез 5,5x135 | 164-302 | | Оцинкованный | 380+10 шт. |
| Саморез 4,2x13 | 164-880 | | Ral 7016 | 1400+0 шт. |
| Пена монтажная, морозостойкая | МПКР15 | | Не окрашенный | 8 шт. |
| Герметик | 1398-94 | | Не окрашенный | 18 шт. |
| Лента уплотнительная | 4.167-14 | | Не окрашенный | 160 поз. м |
| Уплотнитель зазоров | DNMCU4 | | Не окрашенный | 64 поз. м |
| Мастика | 1697-43 | | Не окрашенный | 45 кг. |
| Штрих-корректор RAL 9003 | TUP-RAL9003 | | RAL 9003 | 1 шт. |
| Штрих-корректор RAL 8003 | TUP-RAL8003cz | | RAL 8003 | 1 шт. |
| Штрих-корректор RAL 7016 | TUP-RAL 7016 | | RAL 7016 | 1 шт. |
| Краска аэрозольная RAL 7016 | 154-158-116 | | RAL 7016 | 2 шт. |

Инд. № подл. Подп. и дата Взам. инд. №

| | | | | | |
|------|--------|------|--------|-------|------|
| Изм. | Колыч. | Лист | № док. | Подп. | Дата |
|------|--------|------|--------|-------|------|

EFFECT ULTRA 59

Состав комплекта нацельников

| Наименование | Артикул | Эскиз | Характеристика | | | Количество, база+доп, шт. |
|------------------------------|---|-------|----------------|------------|---------------------|---------------------------|
| | | | Цвет | Структура | Толщина металла, мм | |
| Нацельник угловой | SE/V-OC-113-0.40/PLST-7016-(14*45*97*15*15*97*97*15*15*97*45*14)/2500 | | Ral 7016 | Под дерево | 0,4 | 8+1 |
| Нацельник параллельный | SE/V-EJ-119-0.70/PLST-7016-(20*45*180*15*15*180*150)/2500 | | Ral 7016 | Под дерево | 0,7 | 14+1 |
| Нацельник цокольный | SE/V-ZS-2-0.40/PLST-7016-(14*44*11)/2500 | | Ral 7016 | Под дерево | 0,4 | 14+0 |
| Нацельник деформационный шов | SE/V-B-2-0.40/PLST-7016-(14*45*100*45*14)/2500 | | Ral 7016 | Под дерево | 0,4 | 14+0 |
| Нацельник п-образный | SE/V-US-1-0.40/PLST-7016-(40*104*40)/2500 | | Ral 7016 | Под дерево | 0,4 | 27+0 |
| Нацельник стыковой | SE/V-OC-6-0.40/PLST-7016-(31*32/104)/2500 | | Ral 7016 | Под дерево | 0,4 | 1+0 |

Состав комплекта дверного (Опционально)

| Наименование | Артикул | Эскиз | Цвет (снаружи/внутри) | Количество, шт |
|------------------|--|-------|-----------------------|----------------|
| Комплект дверной | DPPL0-990/2050/9005/WP/L/N DPPL0-990/2050/9005/WP/R/N | | Ral 7016/ Ral 9003 | 1 |

Инв. № подл. Подп. и дата. Взам. инв. №

| | | | | | |
|------|--------|------|--------|-------|------|
| Изм. | Колыч. | Лист | № док. | Подп. | Дата |
|------|--------|------|--------|-------|------|

EFFECT ULTRA 59

*Состав комплекта для монтажа окна-EFFECT WINDOW 1 (Опционально)
Габариты окна 2300x4800 (вхш)*

| Наименование | Артикул | Эскиз | Характеристика | | Количество, шт |
|---|--|-------|----------------|---------------------|----------------|
| | | | Цвет | Толщина металла, мм | |
| Стойка промежуточная | 411-01-001-С | | RAL 7016 | 3, 4 | 2 |
| Профиль усиления 50x50, L=5000 | 411-01-002-С | | RAL 7016 | 3 | 2 |
| Закладная деталь | 411-01-003-С | | Оцинкованный | 2 | 22 |
| Уголок оконный | DNMC138-0-0-1 | | RAL 7016 | 3 | 4 |
| Фасонный элемент/Воронек/Нащельник/ (20*25*100*25*20)/ l=2500/l=0.40/ WithoutCoating-WC | SE/V-B-10-0.40/PLST-7016- (20*25*100*25*20)/2500 | | RAL 7016 | 0.4 | 6 |
| Фасонный элемент/Воронек/Нащельник/ (12*10*20*56*20*10*12)/ l=2500/l=0.70/ WithoutCoating-WC | SE/V-B-15-0.70/WC-WC- (12*10*20*56*20*10*12)/2500 | | Оцинкованный | 0.7 | 1 |
| Саморез 5,5x135 | 164-302 | | Оцинкованный | - | 26 |
| Саморез 4,2x13 | 164-880 | | Ral 7016 | - | 140 |
| Саморез 6,3x25 | 14019 | | Оцинкованный | - | 32 |
| Саморез 5,5x76 | 164-51 | | Оцинкованный | - | 22 |

*Состав комплекта для монтажа окна-EFFECT WINDOW 2 (Опционально)
Габариты окна 2300x2300 (вхш)*

| Наименование | Артикул | Эскиз | Характеристика | | Количество, шт |
|---|--|-------|----------------|---------------------|----------------|
| | | | Цвет | Толщина металла, мм | |
| Фасонный элемент/Воронек/Нащельник/ (20*25*100*25*20)/ l=2500/l=0.40/ WithoutCoating-WC | SE/V-B-10-0.40/PLST-7016- (20*25*100*25*20)/2500 | | RAL 7016 | 0.4 | 4 |
| Фасонный элемент/Воронек/Нащельник/ (12*20*10*56*10*20*12)/ l=2500/l=0.70/ WithoutCoating-WC | SE/V-B-15-0.70/WC-WC- (12*20*10*56*10*20*12)/2500 | | Оцинкованный | 0.7 | 1 |
| Саморез 4,2x13 | 164-880 | | Ral 7016 | - | 88 |
| Саморез 5,5x76 | 164-51 | | Оцинкованный | - | 12 |
| Закладная деталь | 411-01-003-С | | Оцинкованный | 2 | 12 |

Инд. № подл. Подп. и дата. Взам. инд. №

Изм. Кол.ч. Лист № док. Подп. Дата

EFFECT ULTRA 59

Лист 9

Формат А2

Объемно-планировочное решение

Общие данные

Домакомплект EFFECT UL TRA 59 предназначен для установки в I– IV снеговых районах, I–VI ветровых районах в соответствии с СП20.13330.2016, с сейсмичностью района строительства не более 8 баллов по СП 14.13330.2018, для нормальных температурно-влажностных условий.
Расчётное значение веса снегового покрова для IV снегового района по СП20.13330.2016 – 280 кг/м²,
Нормативное значение ветрового давления для VI ветрового района по СП20.13330.2016 – 0,73кПа (73кг/м²),
Сейсмичность площадки строительства – 8 баллов,
Класс сооружения – КС-2,
Степень огнестойкости здания – IV,
Класс конструктивной пожарной опасности – С1,
Уровень ответственности конструкций – нормальный,
Степень агрессивного воздействия среды – неагрессивная,
Масса домакомплекта для бетонного фундамента – 6 272,232 кг
Масса домакомплекта для рамно-свайного фундамента – 10 530,297 кг

Конструктивные решения

Несущей конструкцией домакомплекта является стальной каркас. Узловые стойки и рамы каркаса выполнены из холоднокатанных профилей из стали марки 09Г2С.
Перед нанесением краски на стальную поверхность выполнить общую очистку ее от грязи, пыли, масла, затем обезжиривание и дробеструйная очистка до степени 2 по ГОСТ9402-2004.
Нарушенные при монтаже участки антикоррозионного покрытия должны быть восстановлены.

Убирать, изменять, перемещать основные и второстепенные несущие конструкции каркаса домакомплекта не допускается.

Кровля домакомплекта – неэксплуатируемая.

Изменять технические решения, указанные в паспорте домакомплекта, без согласования с производителем домакомплекта, не допускается.

Указания по монтажу

Монтаж и установку домакомплекта выполнять в соответствии с "Инструкцией по монтажу домакомплектов Effect UL TRA "

1. Каркас домакомплекта EFFECT UL TRA 59 представляет из себя одноэтажный корпус, размером в плане 6,055 x 9,770 м.

Устойчивость и геометрическая неизменяемость домакомплекта обеспечивается:

- в поперечном направлении – конструкциями несущих рам;
- в продольном направлении – конструкциями несущих рам;

Изготовление и монтаж конструкций производить в соответствии с требованиями:
- ГОСТ 23118-2019 "Конструкции стальные строительные. Общие технические условия",
- ГОСТ Р 58760-2019 "Здания мобильные (инвентарные). Общие технические условия",
- СП 53-101 98 "Изготовление и контроль качества стальных строительных конструкций",
- СП 70.13330.2012 "Несущие и ограждающие конструкции",

Материал металлоконструкций домакомплекта:

- С345-5 по ГОСТ 27772-2015 – все элементы

2. Соединение конструкций

Все заводские соединения сварные. Монтажные соединения на высокопрочных болтах по ГОСТ Р 52644-2006 и болтах нормальной точности по ГОСТ 7798-70*.

3. Ограждающие конструкции

В проекте использованы стеновые панели толщиной 100 мм.

Схема раскладки стеновых панелей – вертикальная.

A. Рама универсальная:

Сборка (сверху вниз):

- Цементно-стружечная плита, толщиной 20 мм;

- Паро-гидроизоляция;

- тип утеплителя: минеральная плита, толщина утеплителя 200 мм;

- Паро-гидроизоляция;

- Профлист С8 толщиной 0,5мм с полимерным покрытием, цвет по каталогу Ral 9003

B. Рама универсальная:

Сборка (сверху вниз):

- Цементно-стружечная плита, толщиной 20 мм;

- Паро-гидроизоляция;

- тип утеплителя: минеральная плита, толщина утеплителя 200 мм;

- Паро-гидроизоляция;

- Профлист С8 толщиной 0,5мм с полимерным покрытием, цвет по каталогу Ral 9003

Все работы производить в соответствии с главой 4.1 СНиП 12-03-2001 и

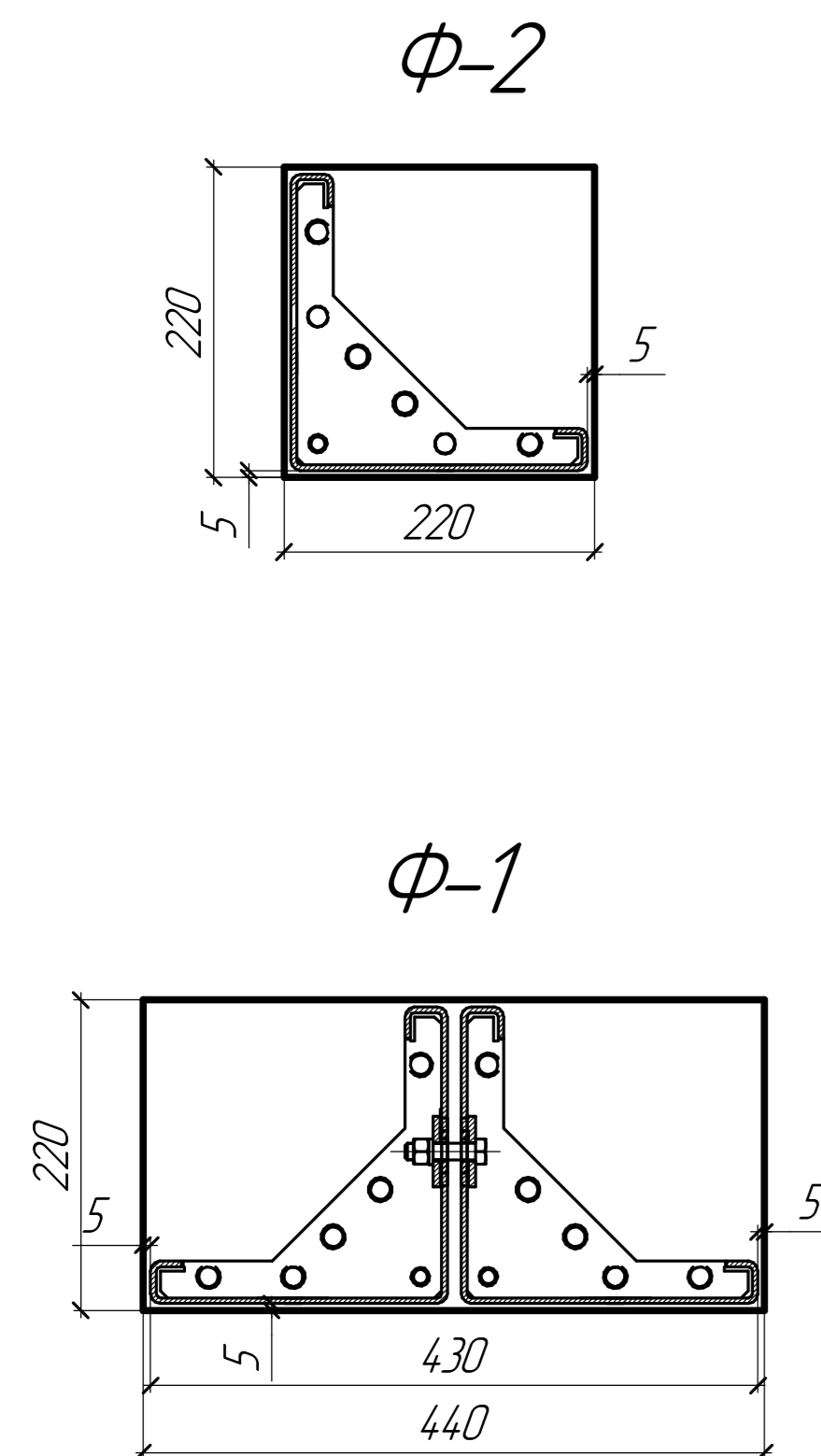
4.2 СНиП 12-04-2002 Безопасность труда в строительстве.

4. Покрытие металлоконструкций домакомплекта:

Порошковое цвет по каталогу RAL 7016. Общая толщина не менее 60 мкм.

Проект антикоррозионной, противопожарной защиты в комплект поставки не входят.

Дополнительных требований по приведенной толщине элементов не назначается.



При расчете фундамента массу конструкций для домкомплекта без нижней рамы принять - 6,7т усилия.
 Расчет по монтажной сварке к закладным деталям принять 5см², т.е. шва 5мм длиной 21см (пластина не меньше стойки) - 10,5см² - достаточно с запасом. Остальные нагрузки и воздействия принять по СП 20.133330.2016 "Нагрузки и воздействия".
 В местах опирания блоков домкомплекта необходимо предусмотреть стальные закладные опорные площадки из стального листа, толщиной не менее 8мм, для крепления блоков домкомплекта с помощью сварных соединений.
 Сварные соединения необходимо защитить лакокрасочным покрытием. Стальные закладные подготавливаются в процессе изготовления фундамента.

План опорных пластин
(М 1:40)

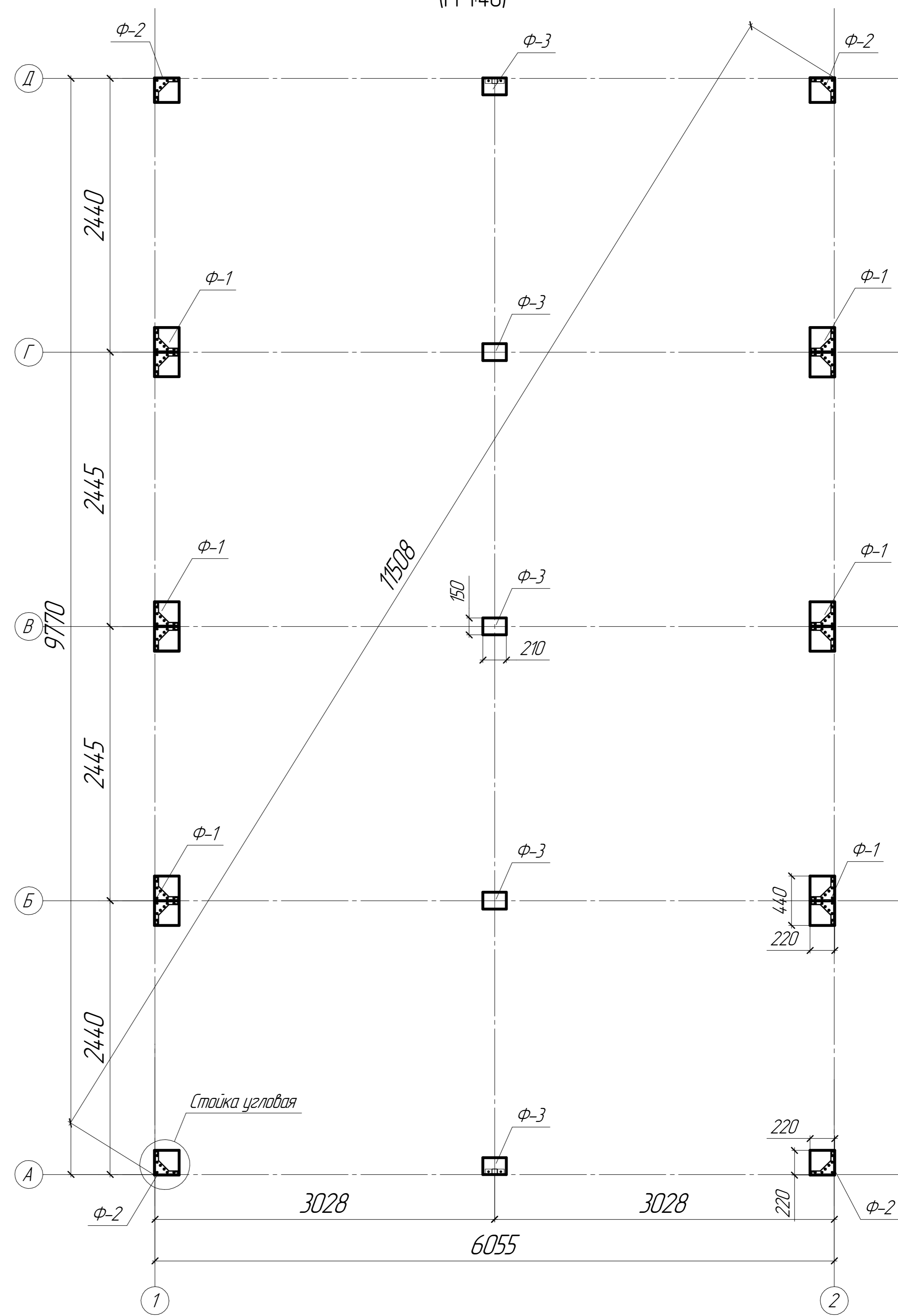


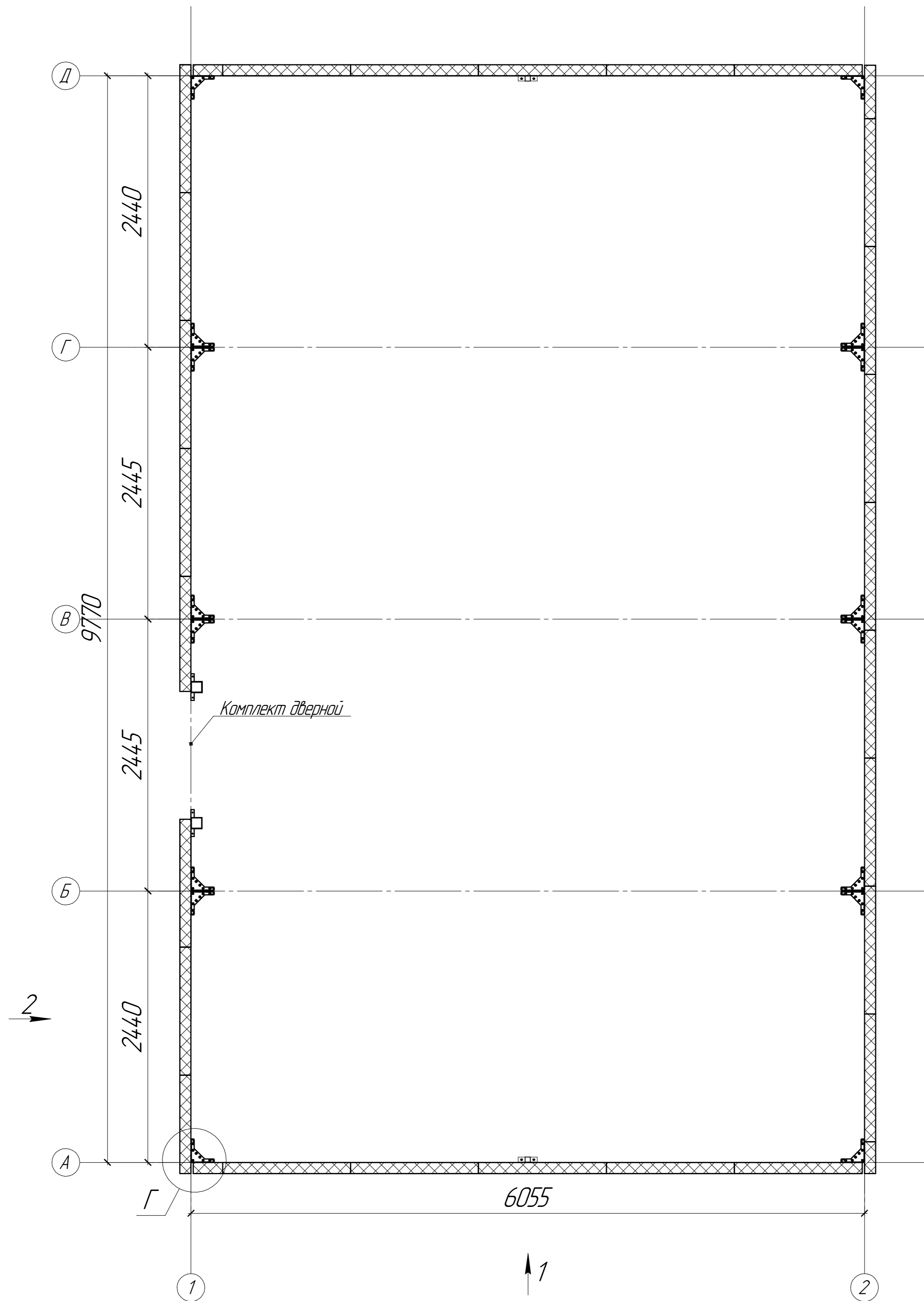
Таблица нагрузок на фундаменты

| | Постоянные и кратковременные нагрузки | | | | | | Сейсмические нагрузки | | | | |
|-----|---------------------------------------|-----|----------|----------|--------|--------|-----------------------|----------|----------|--------|--------|
| | N, тс | | Mx, тс*м | My, тс*м | Qx, тс | Qy, тс | N, тс | Mx, тс*м | My, тс*м | Qx, тс | Qy, тс |
| | max | min | | | | | | | | | |
| Φ-1 | 5,5 | 0,5 | 0,8 | 1,3 | 1,4 | 0,5 | 0,4 | 1,4 | 0,7 | 0,6 | 1,3 |
| Φ-2 | 2,5 | 0,5 | - | - | 0,5 | 0,2 | 0,3 | - | - | 0,3 | 0,2 |
| Φ-3 | 4,5 | 0,5 | - | - | - | - | 0,1 | - | - | - | - |

Ведомость опорных площадок

| № позиции | Наименования | Кол-во |
|-----------|----------------------------|--------|
| Φ-1 | Опорная площадка (440x220) | 6 |
| Φ-2 | Опорная площадка (220x220) | 4 |
| Φ-3 | Опорная площадка (150x210) | 5 |

EXTRA ULTRA 59 M(1:50)
План 1 этажа



* Окна, внутренние перегородки
и внутренняя отделка не входят в комплект поставки

Согласовано с заказчиком _____

Технико-экономические показатели
Площадь застройки 59,16 м²
Общая площадь здания 59,16 м²

| Изм. | Колуч. | Лист | №рек. | Подп. | Дата |
|------|--------|------|-------|-------|------|
| | | | | | |

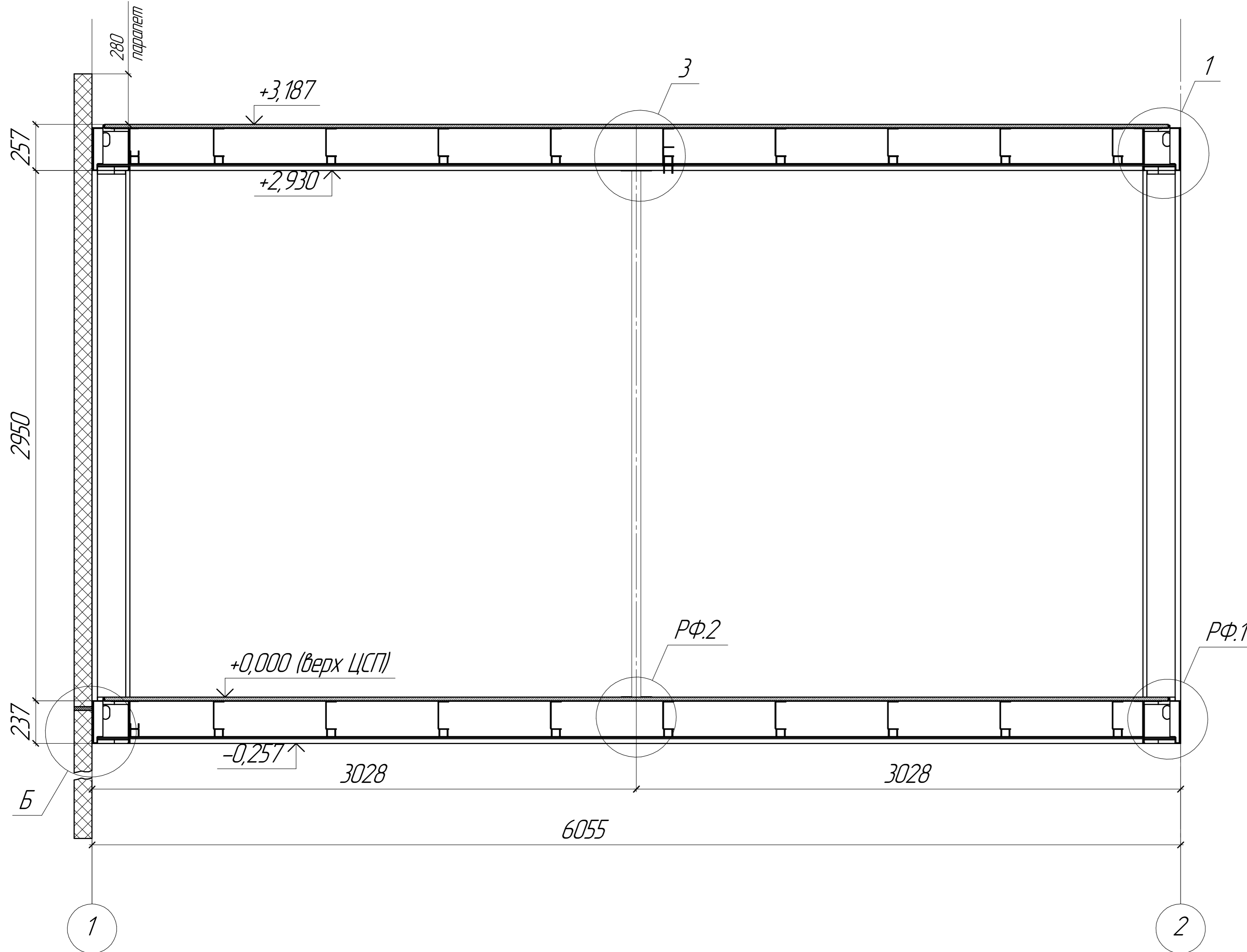
EFFECT ULTRA 59

Лист
12

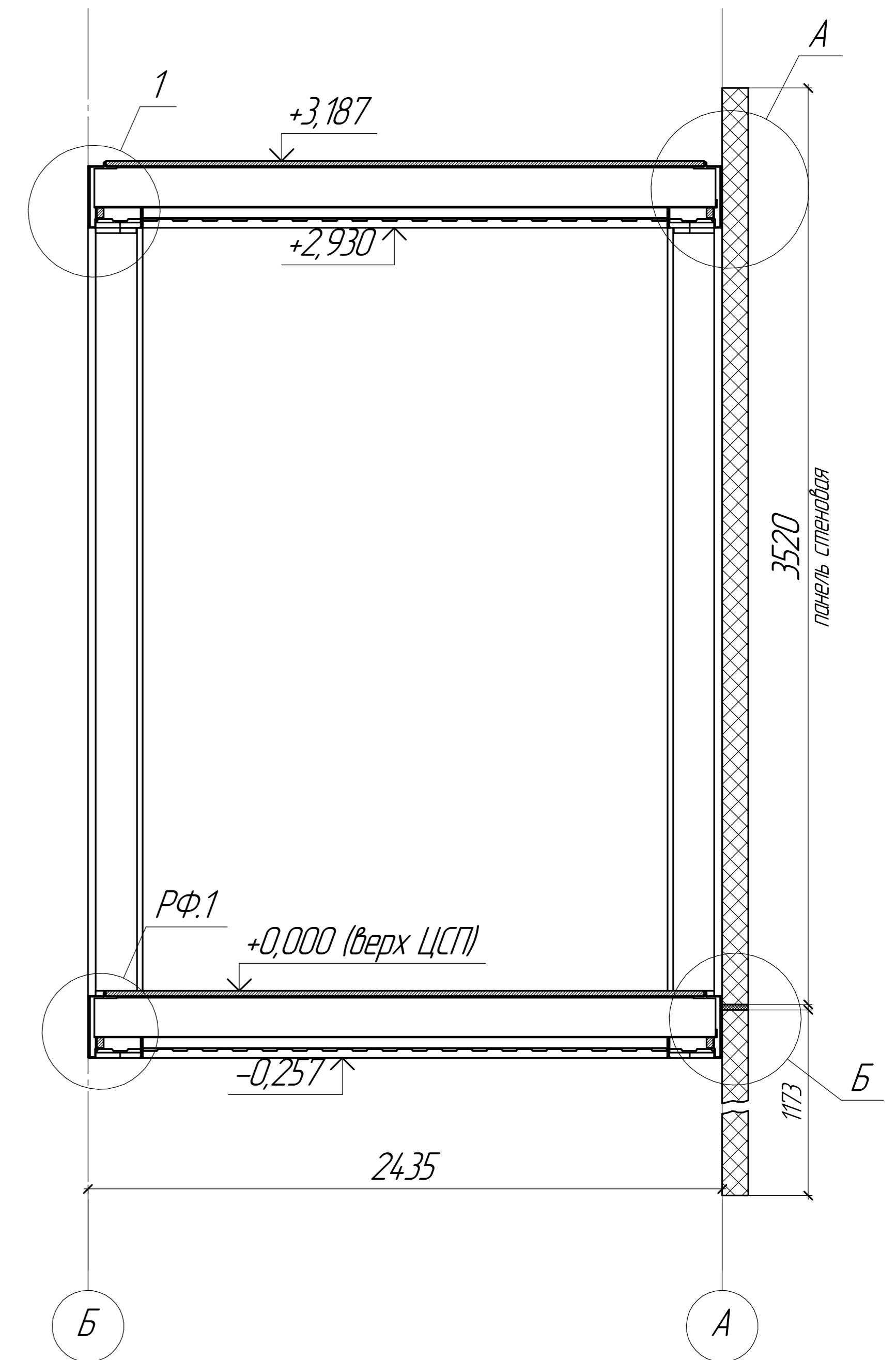
Формат
A1

Рамно-свайный фундамент

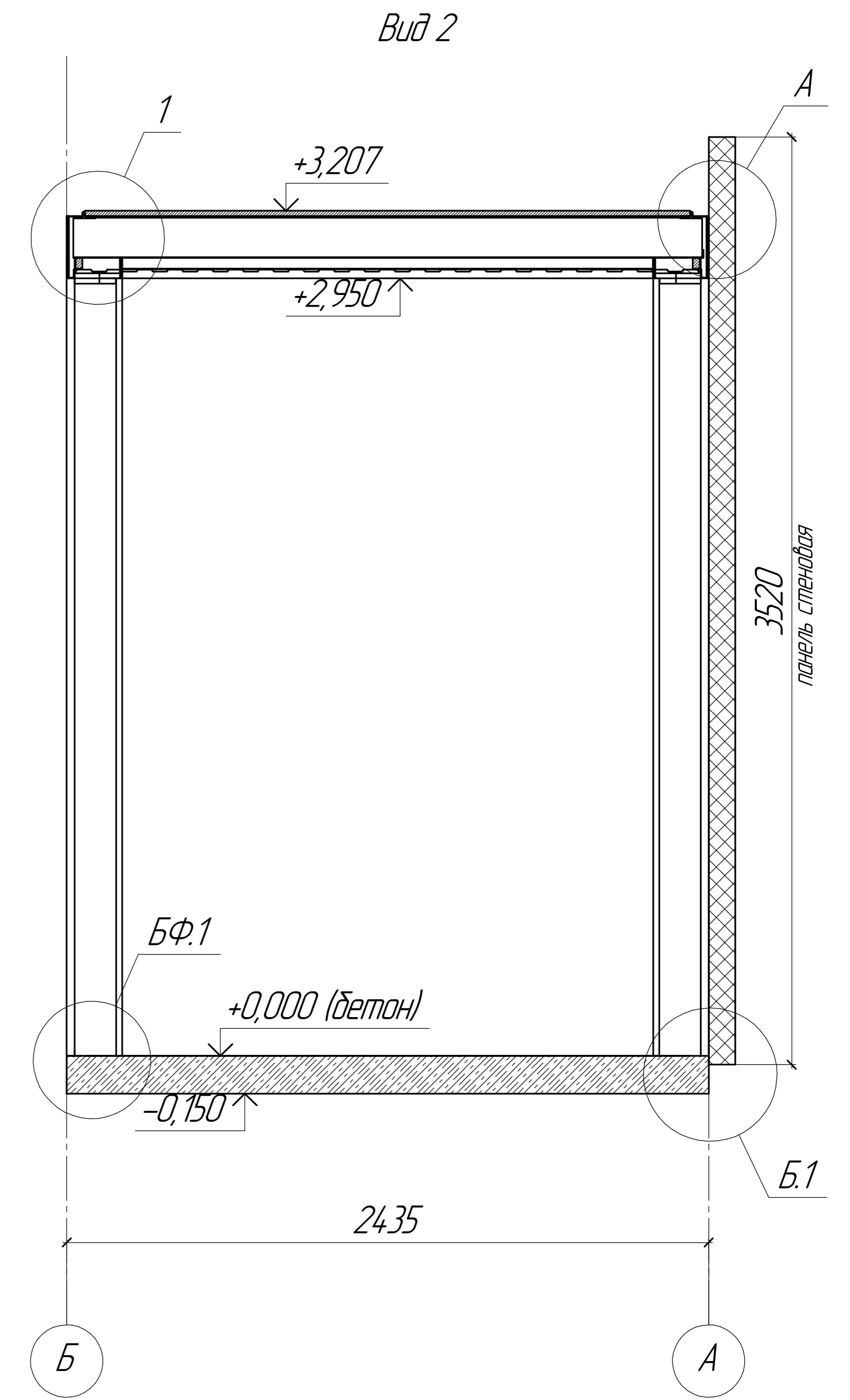
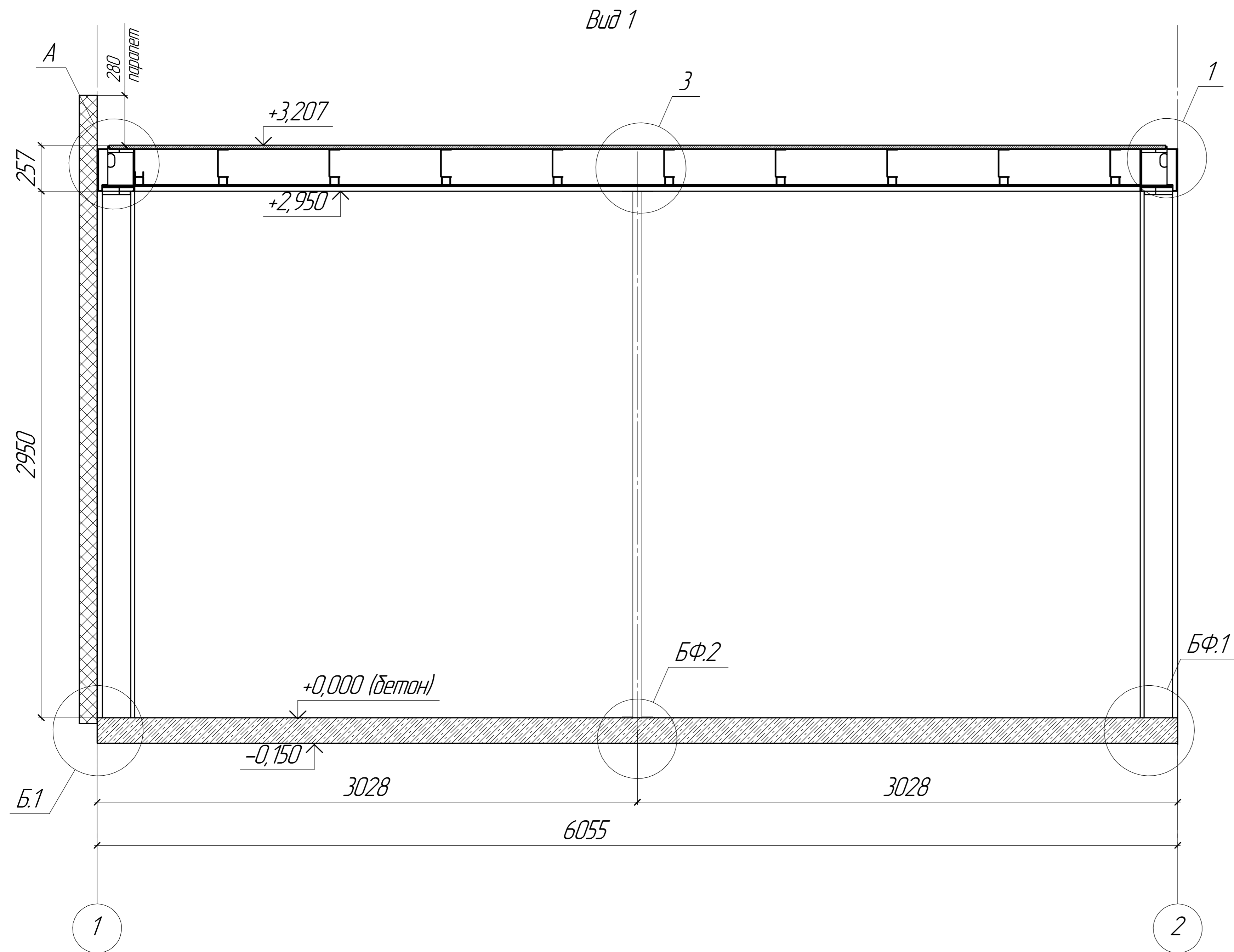
Вид 1



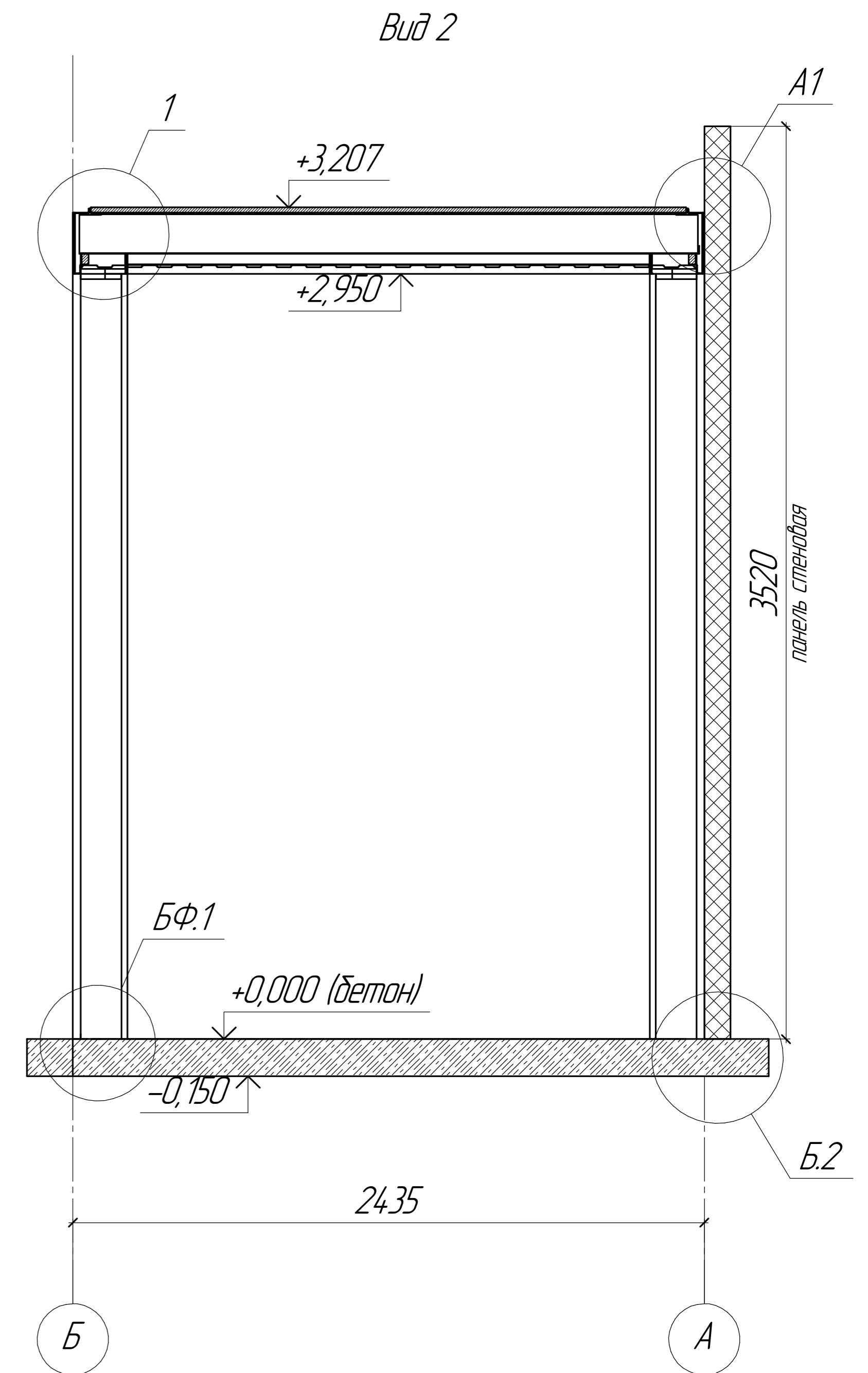
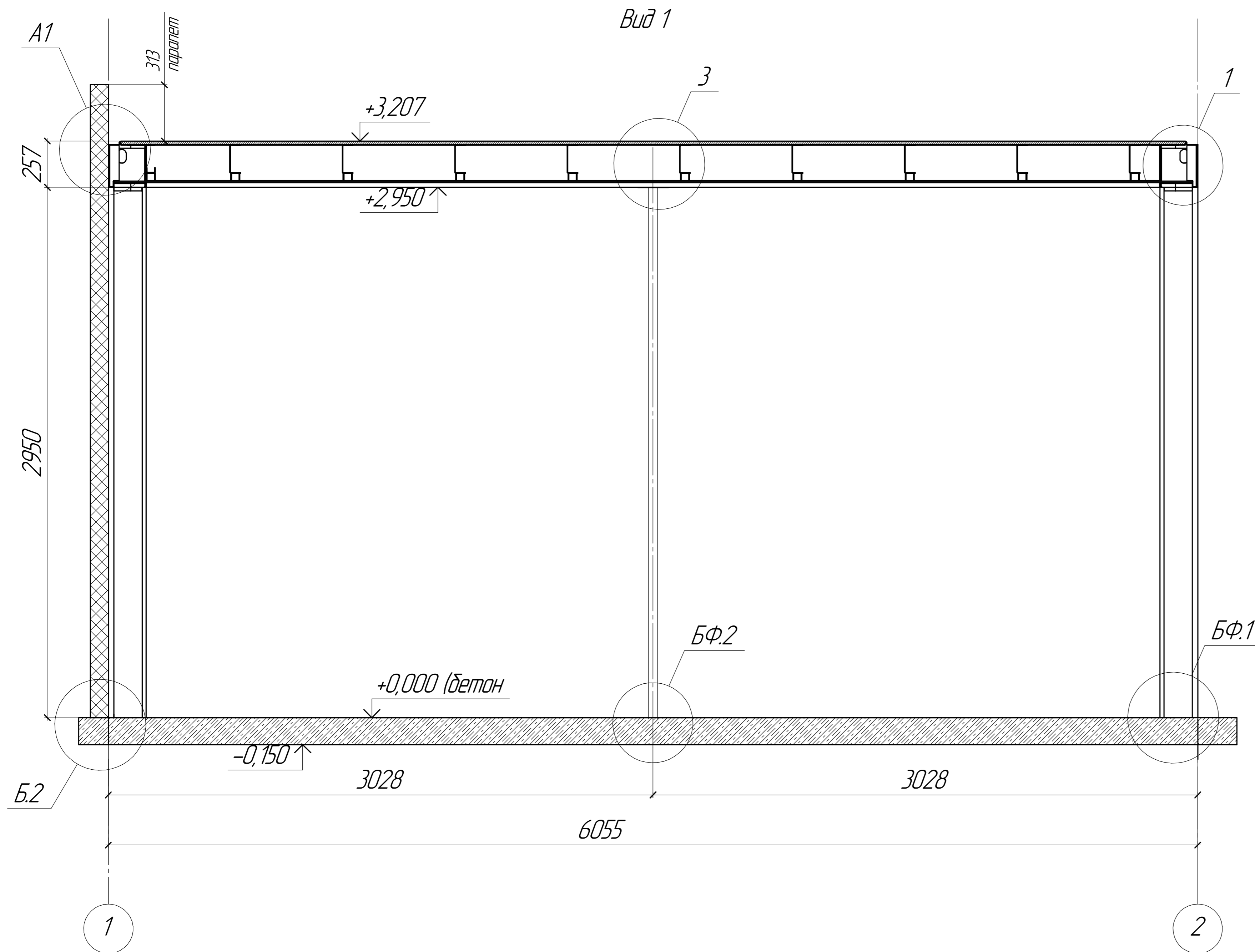
Вид 2



Бетонный фундамент
(бетонная плита в заборках рамы)

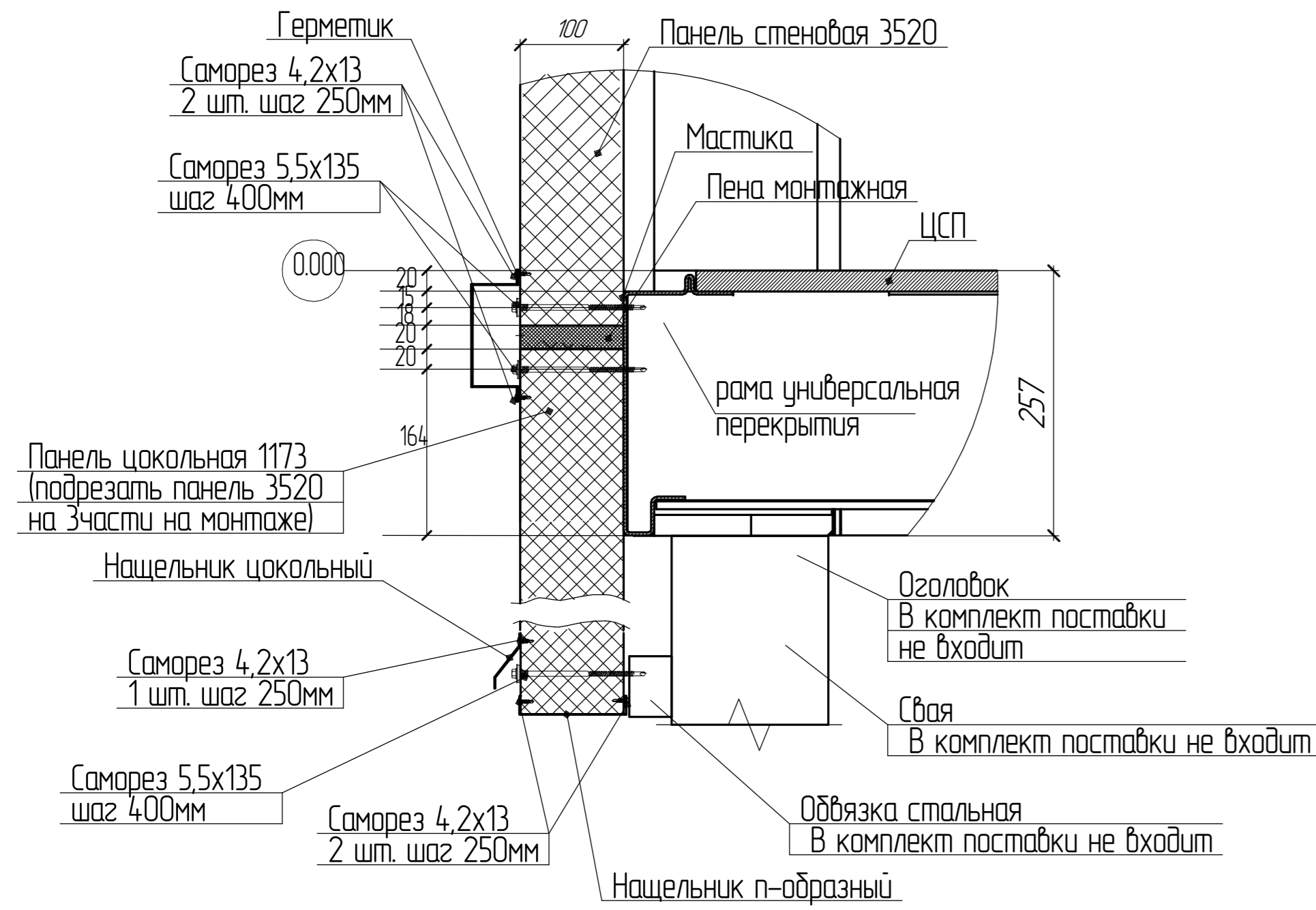


Бетонный фундамент
(бетонная плита выходит за габариты рамы)

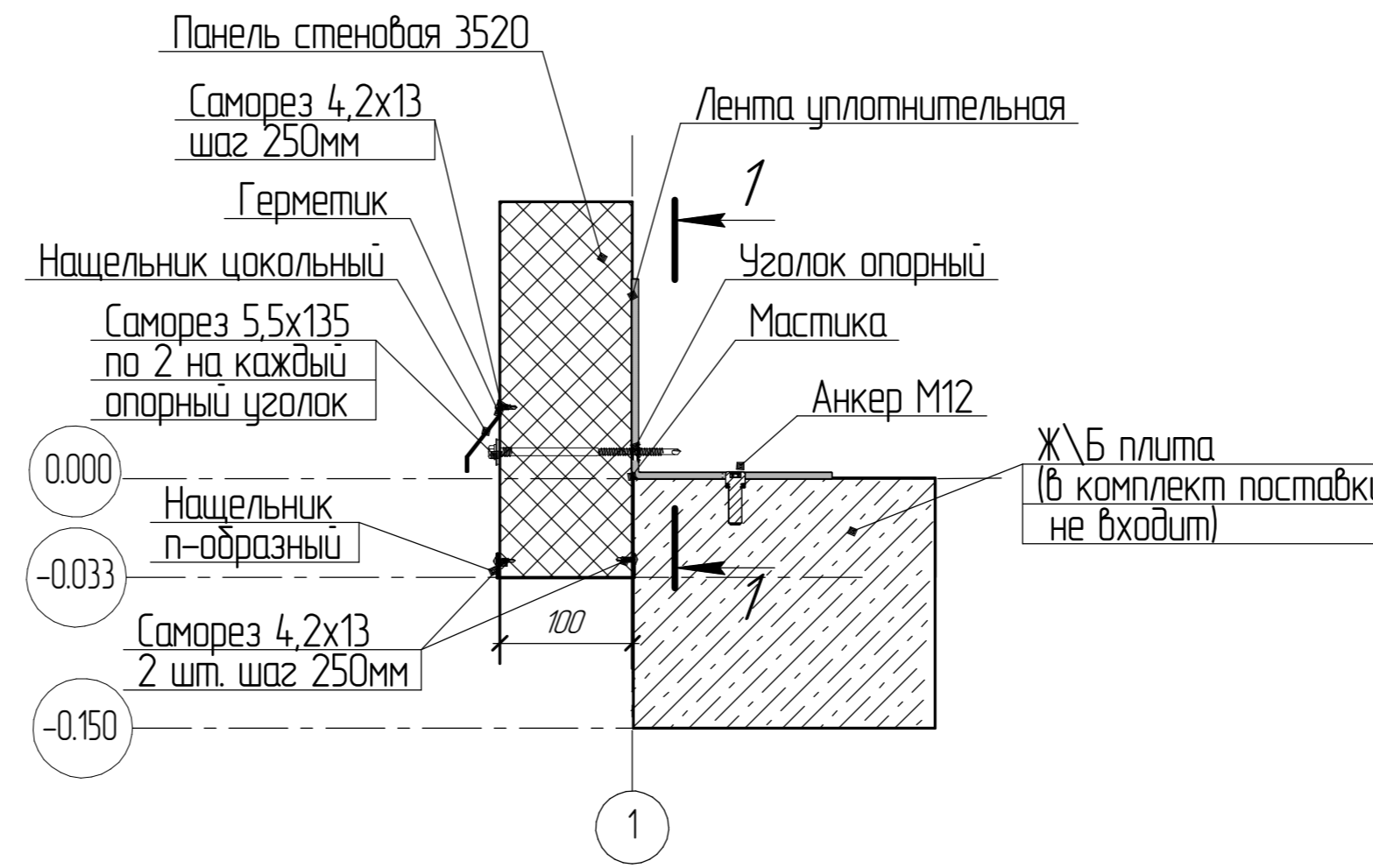


Узлы крепления цоколя

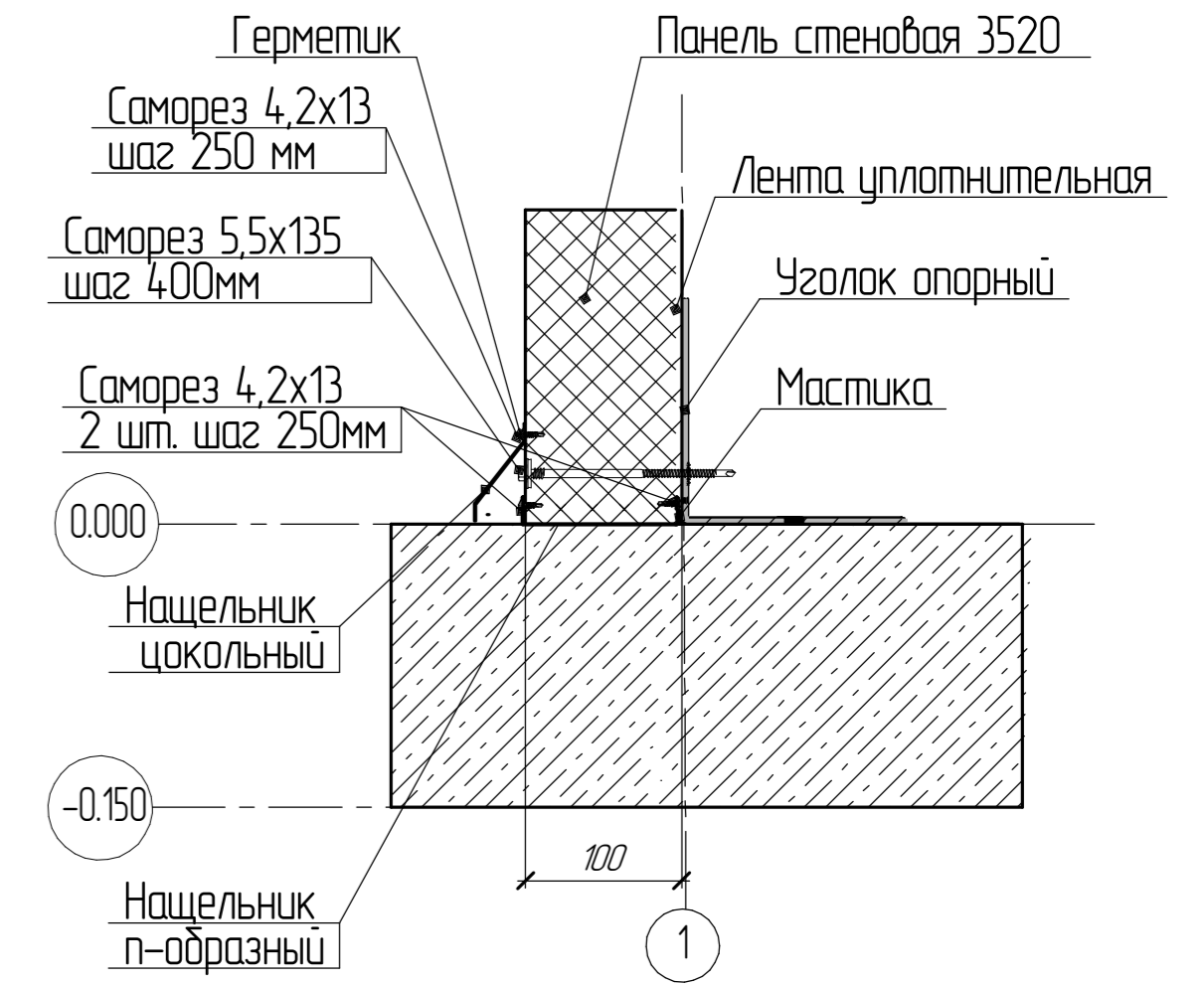
Узел Б
Рамно-свайный фундамент



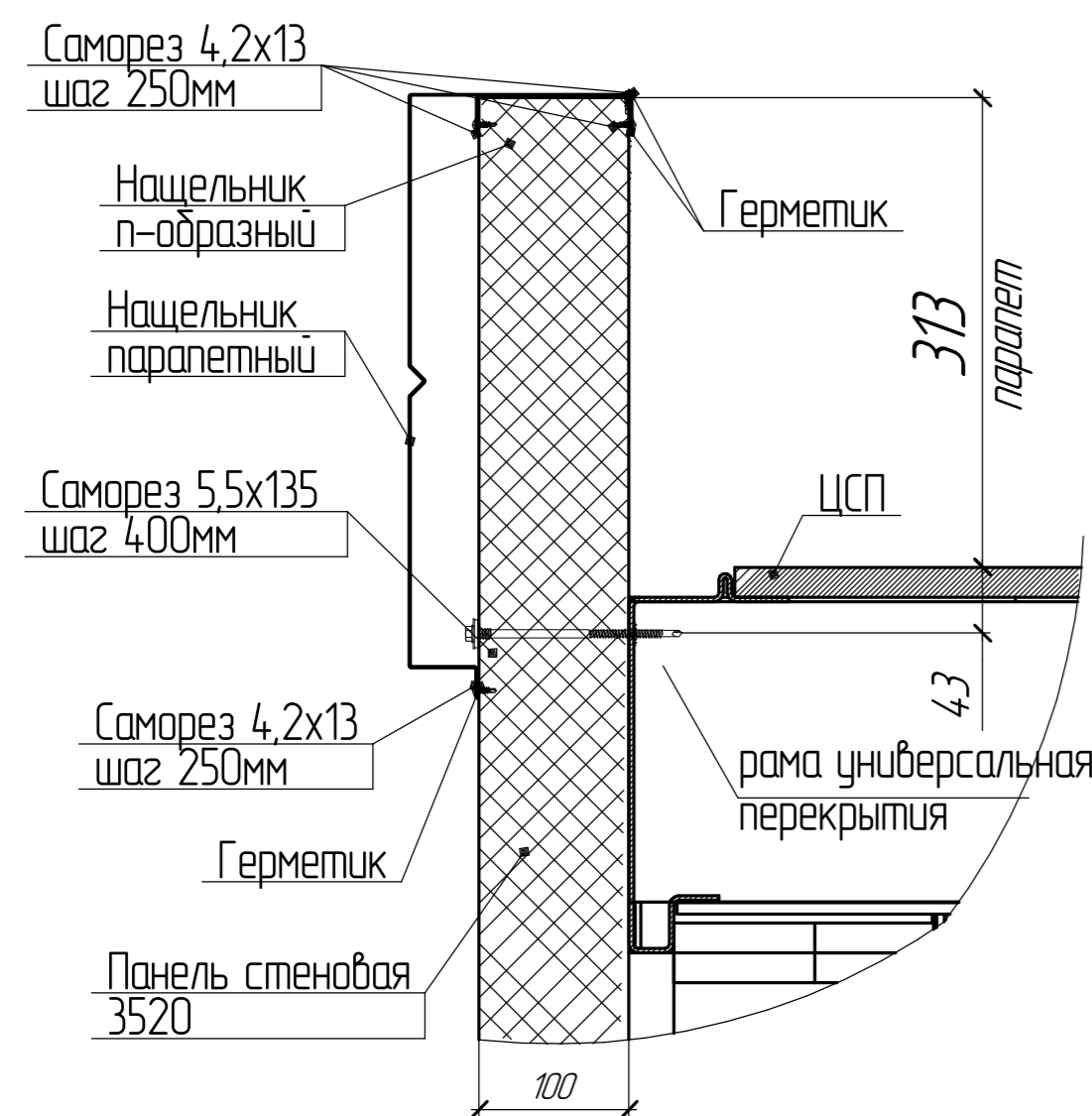
Узел Б1
Бетонный фундамент
(бетонная плита в габаритах рамы)



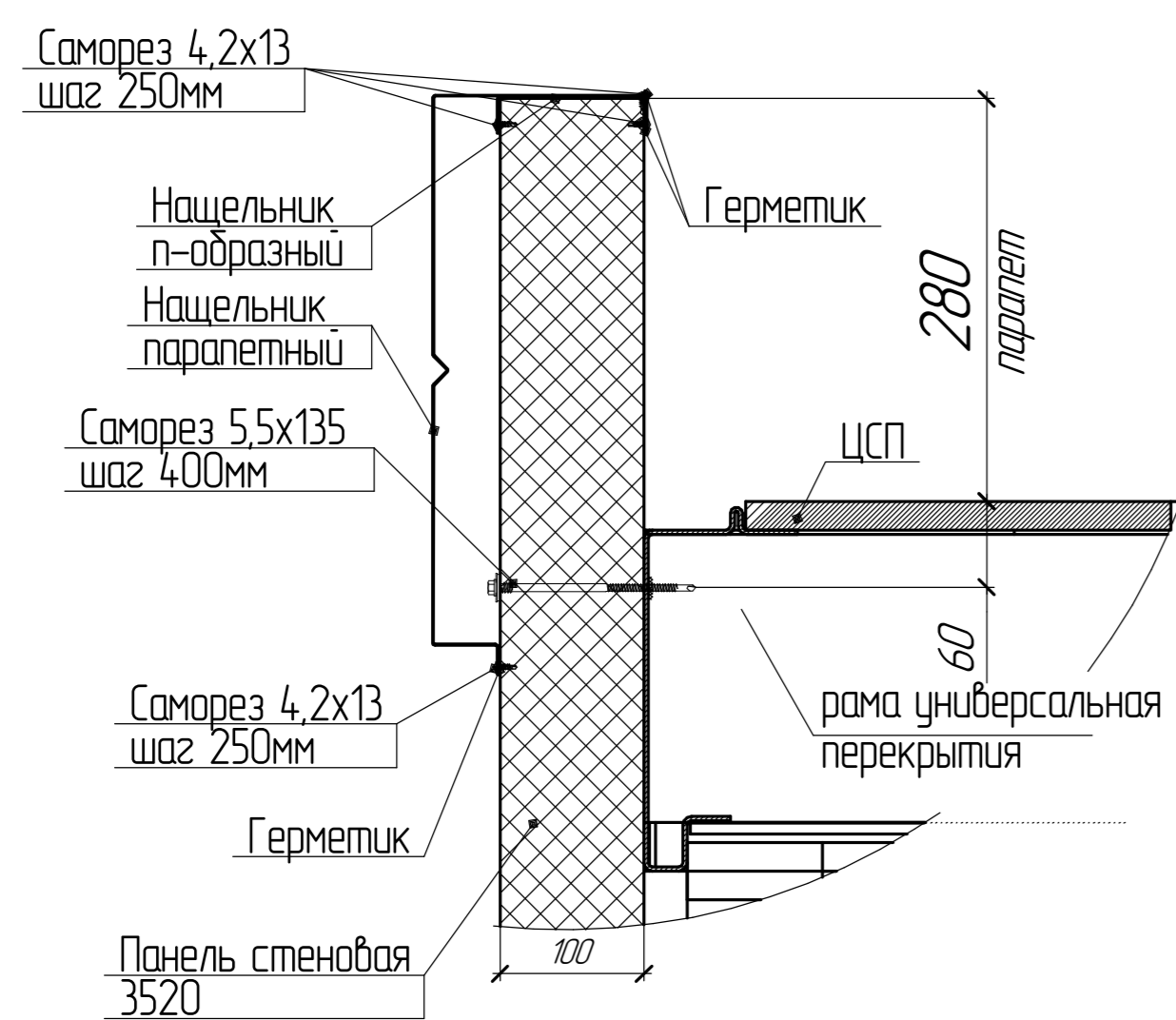
Узел Б2
Бетонный фундамент
(бетонная плита больше габаритов рамы)



Узел А1
Узел парапета

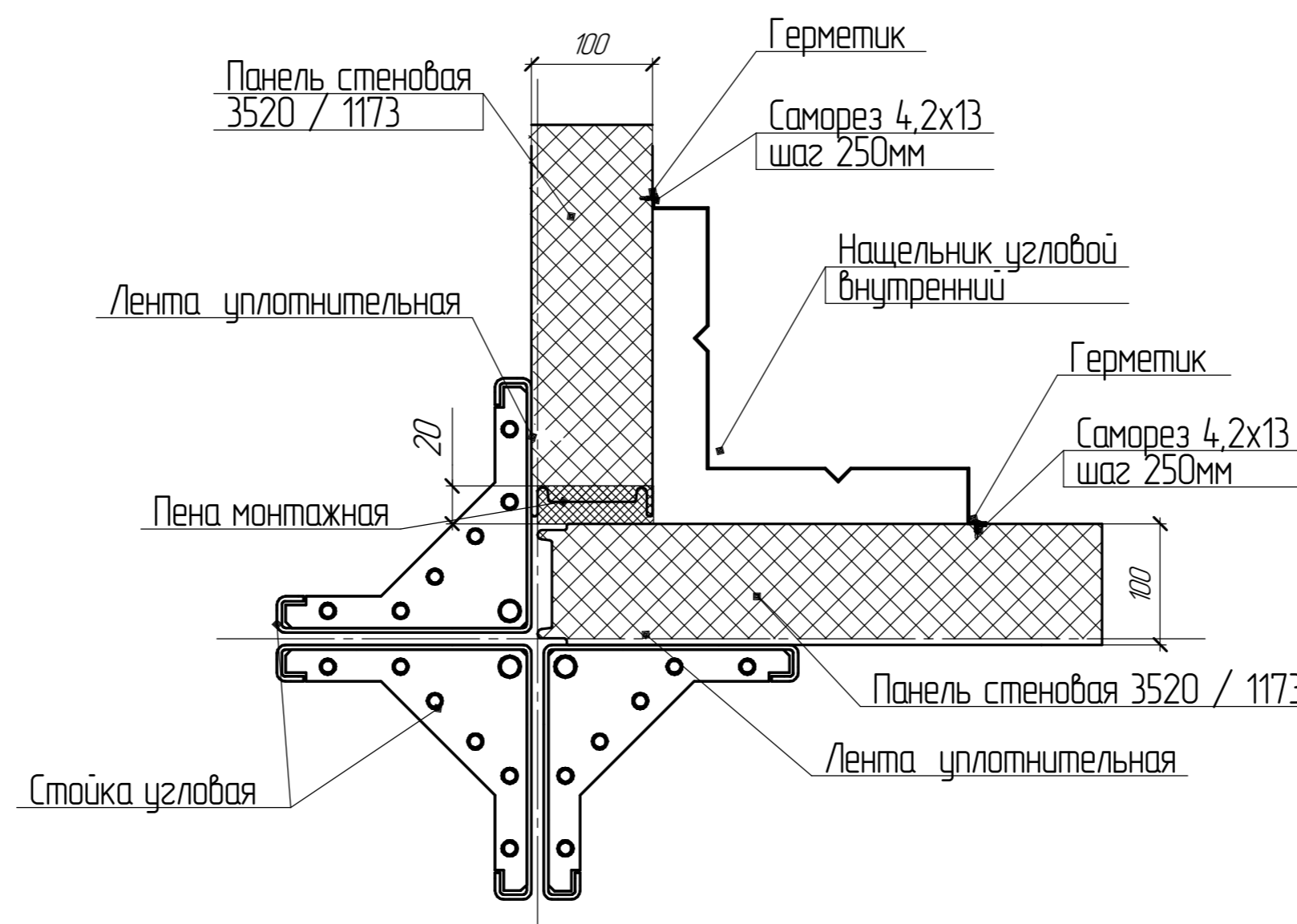


Узел А
Узел парапета

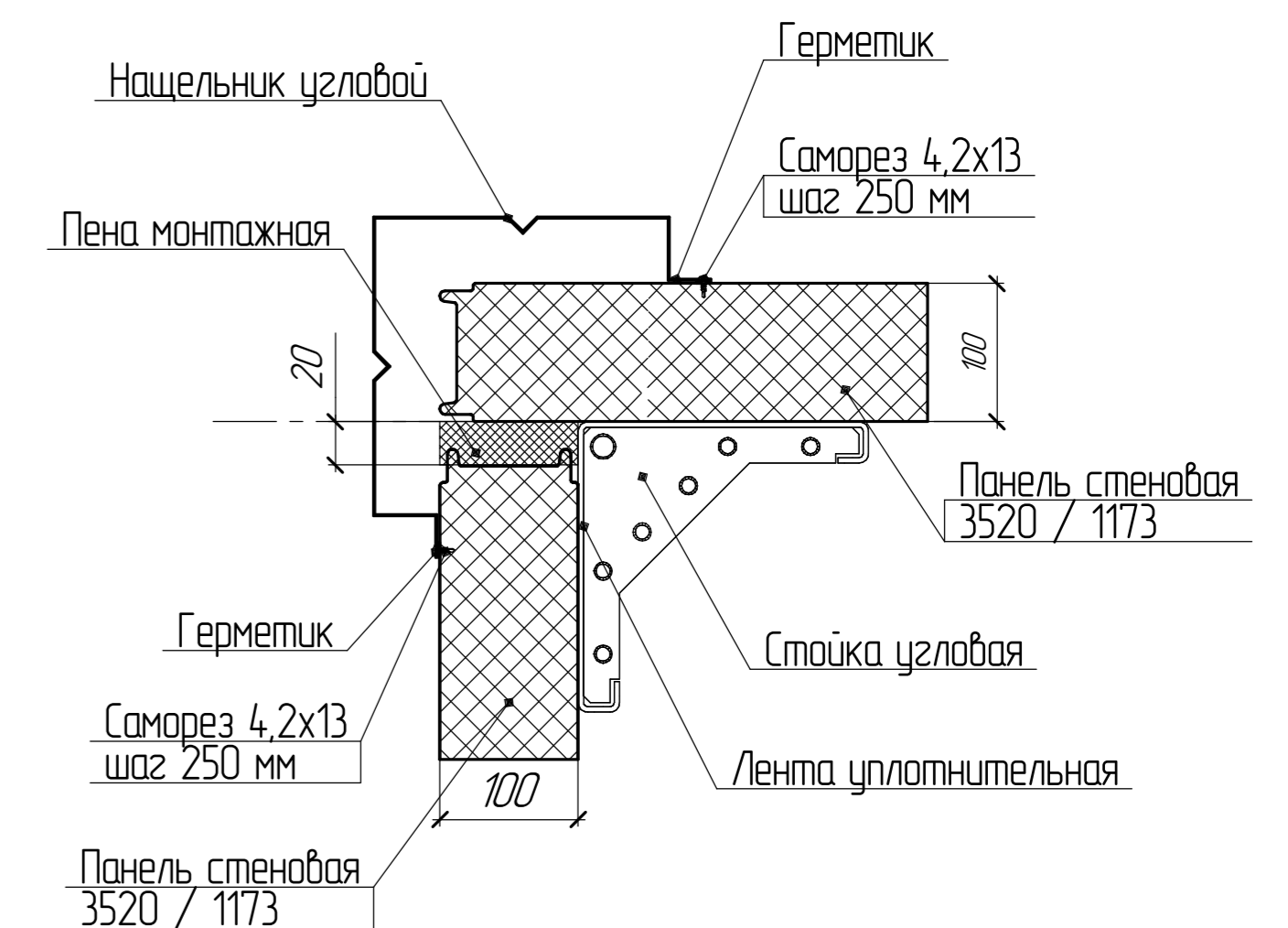


Общие узлы крепления

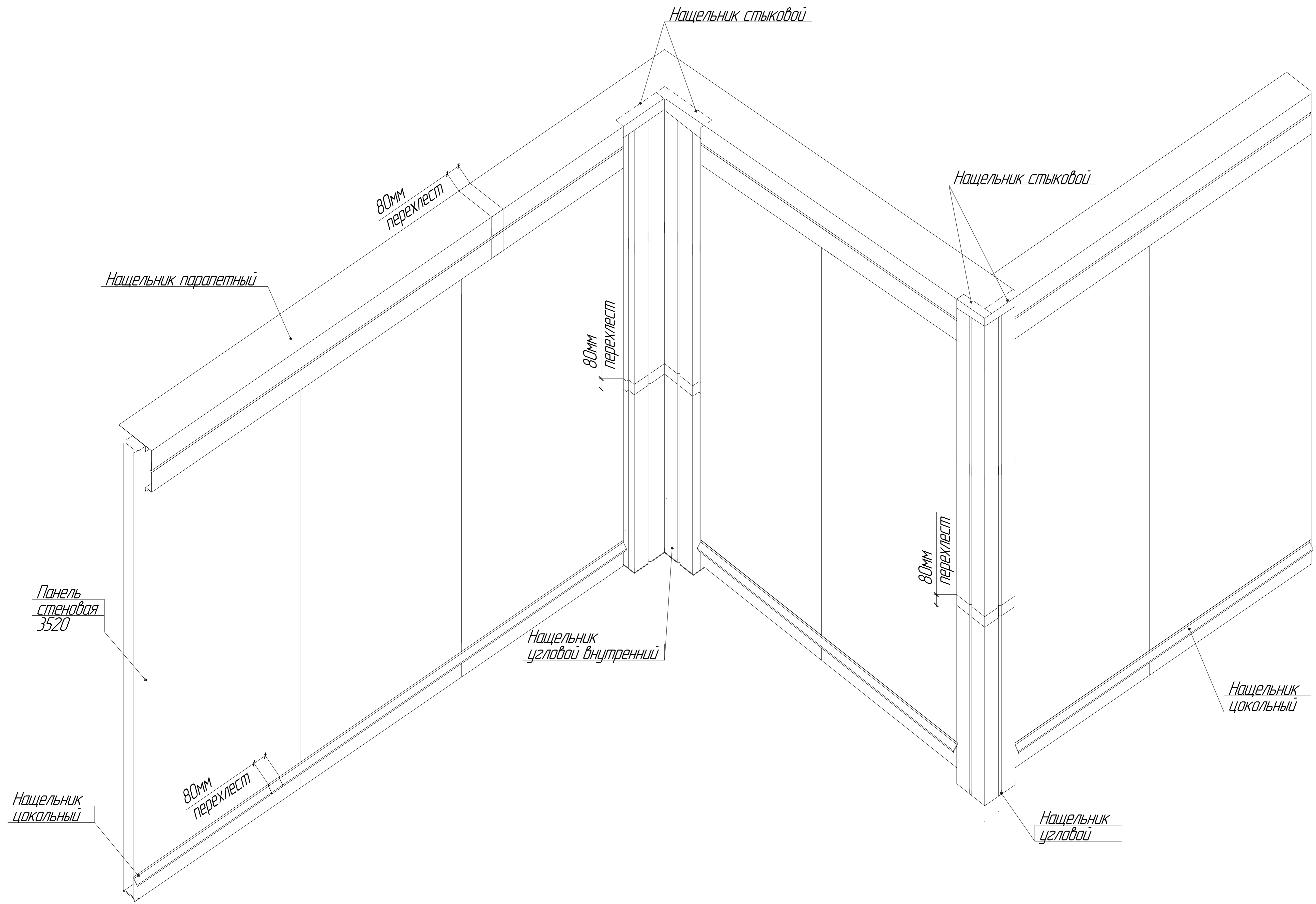
Узел В
Узел внутреннего угла



Узел Г
Узел наружного угла



Визуализация раскладки панелей и нащельников при бетонном фундаменте



Лист № 17
Лист и дата
Взам. инв. №

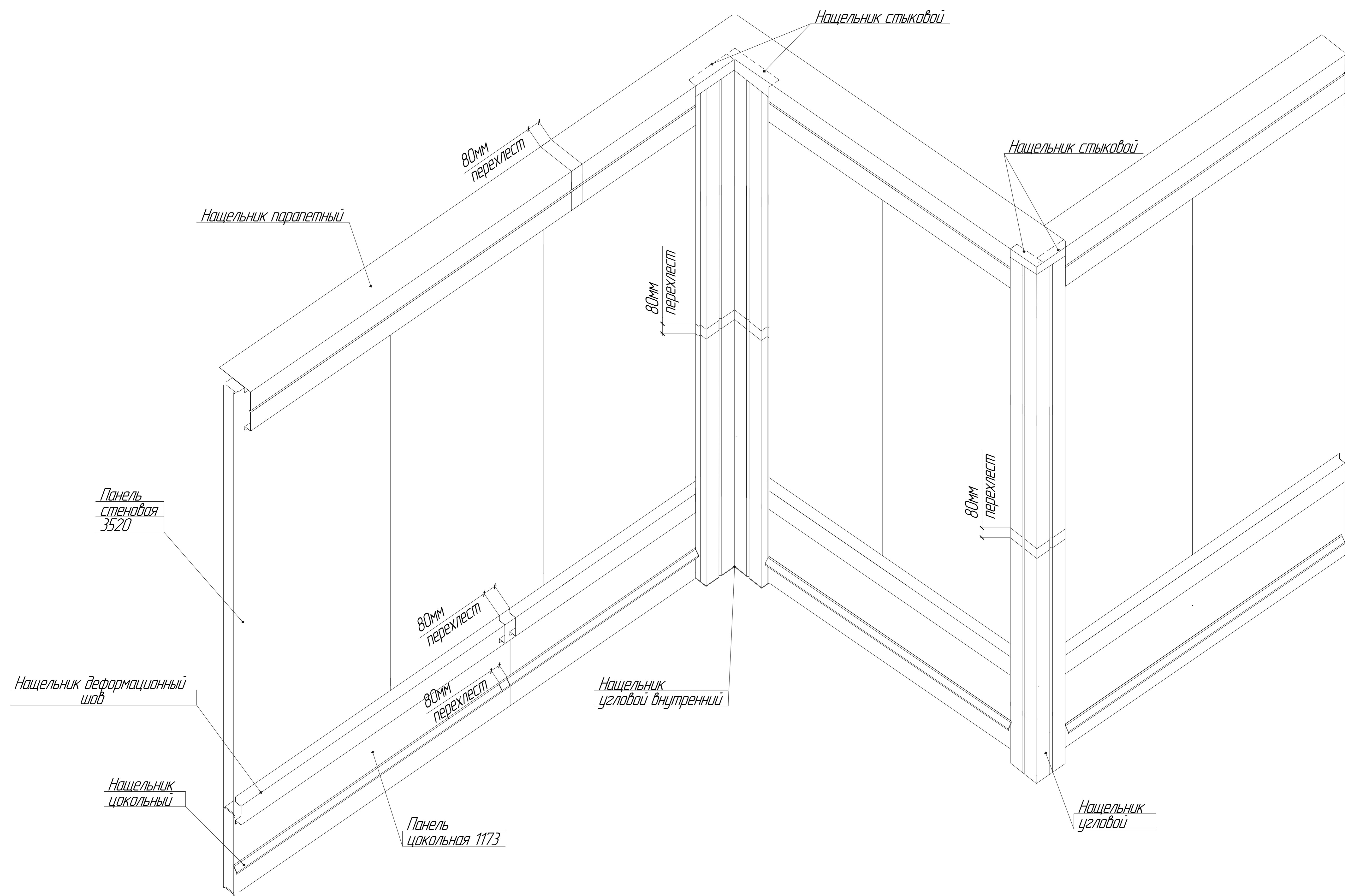
| | | | | | |
|------|--------|------|-------|-------|------|
| Изм. | Колуч. | Лист | №рек. | Подп. | Дата |
| | | | | | |

EFFECT ULTRA 59

Лист
17

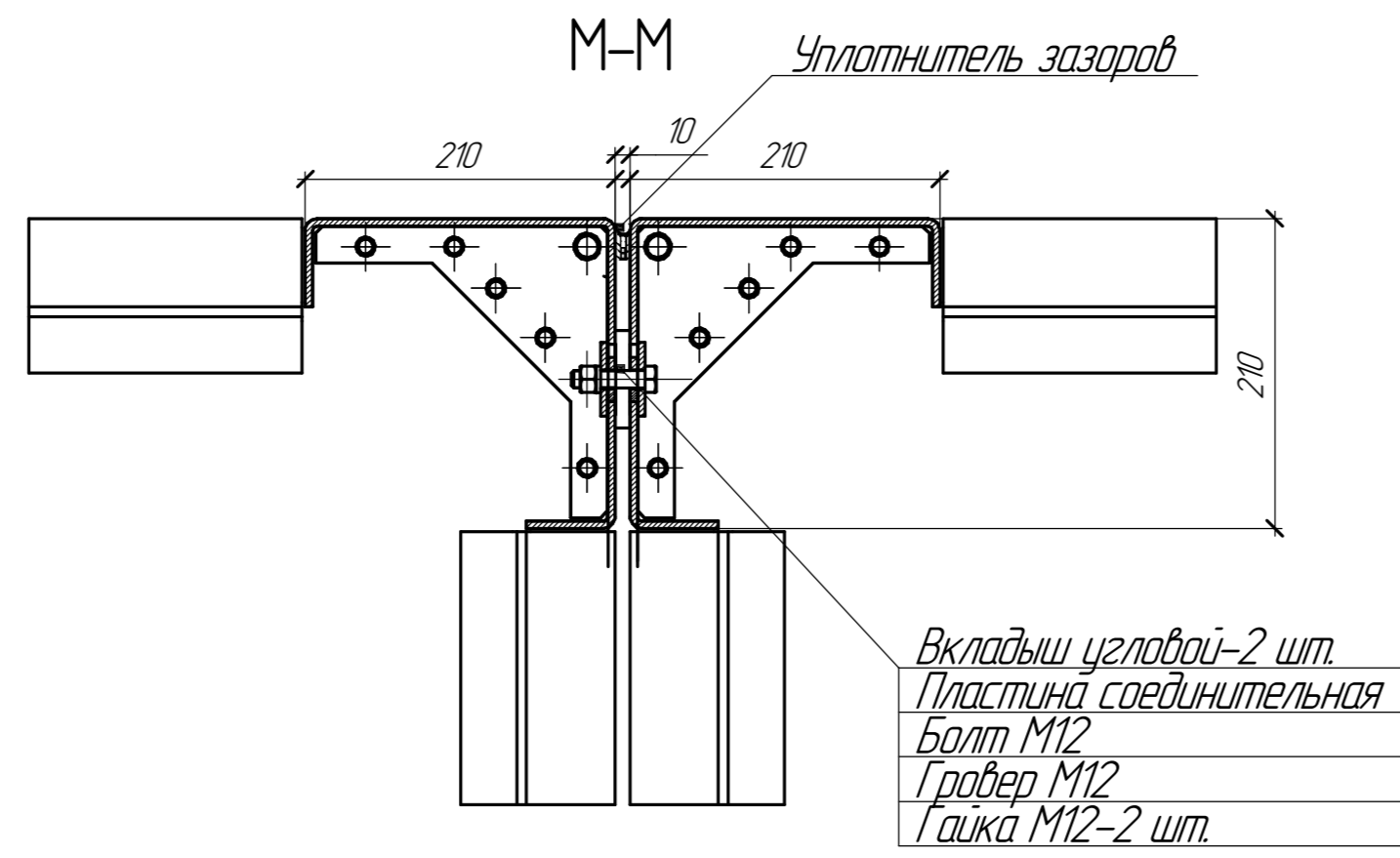
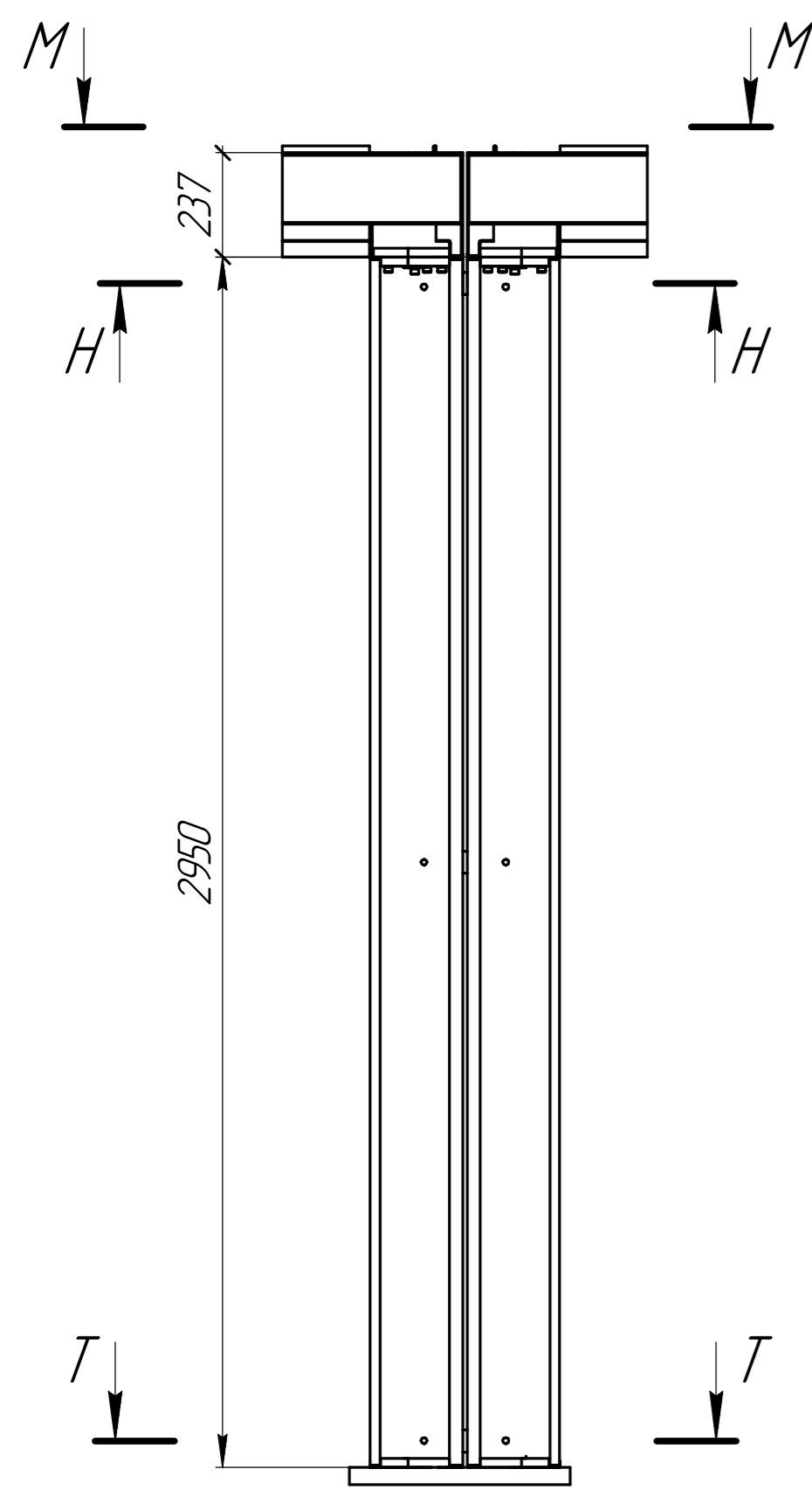
Формат А1

Визуализация раскладки панелей и нащельников при рамно-свайном фундаменте

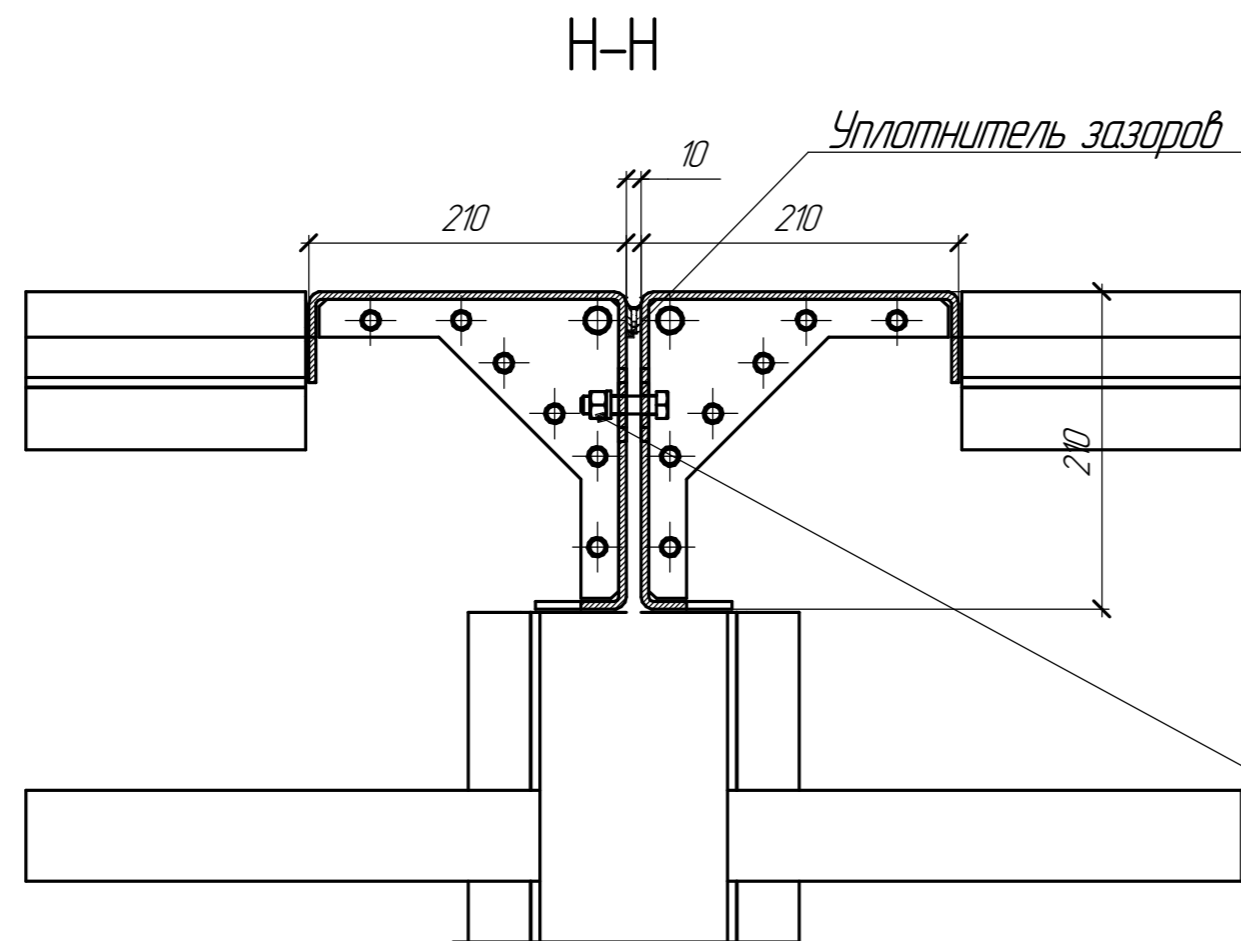


Лист № 18
 План и детали
 Взам. инв. №

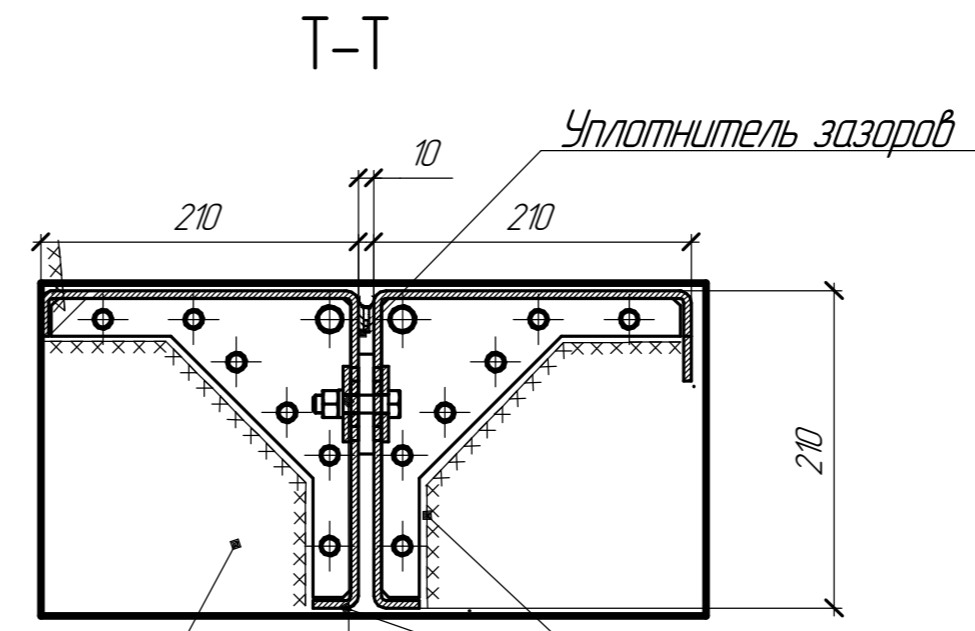
Бетонный фундамент. Узлы сопряжения стоек и рам



Вкладыш угловой-2 шт.
Пластина соединительная
Болт М12
Гровер М12
Гайка М12-2 шт.

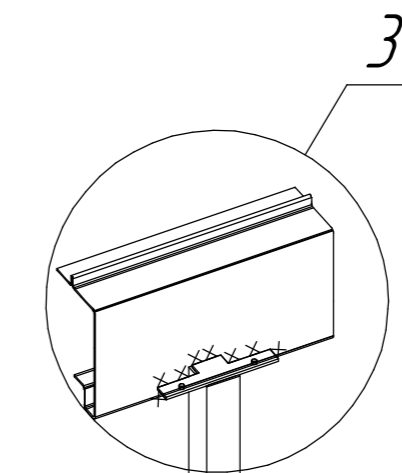


Пластина соединительная
Болт М12
Гровер 12
Гайка М12-2 шт.

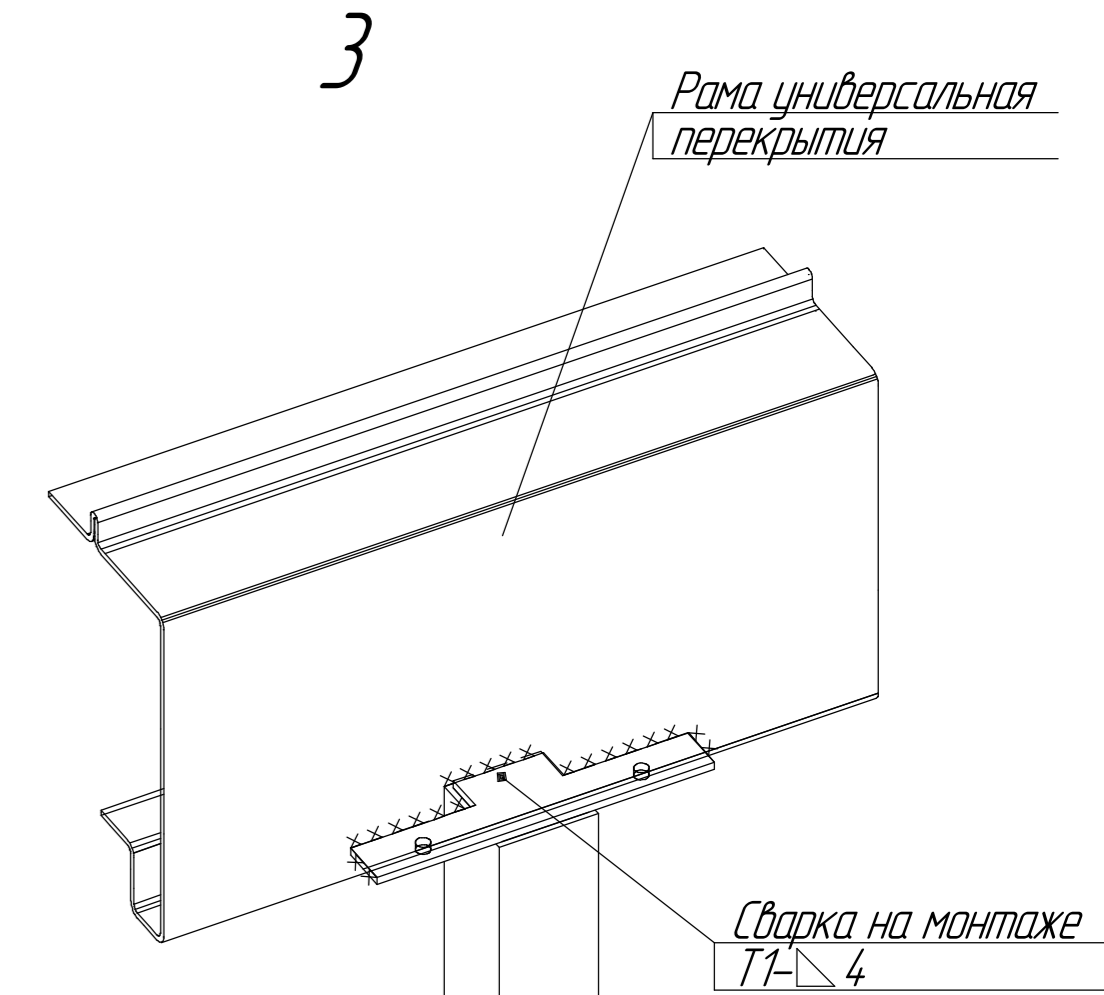


Закладная
(в поставку не входит)

Пластина соединительная
Болт М12
Гровер 12
Гайка М12-2 шт.



Узел сопряжения средней стойки

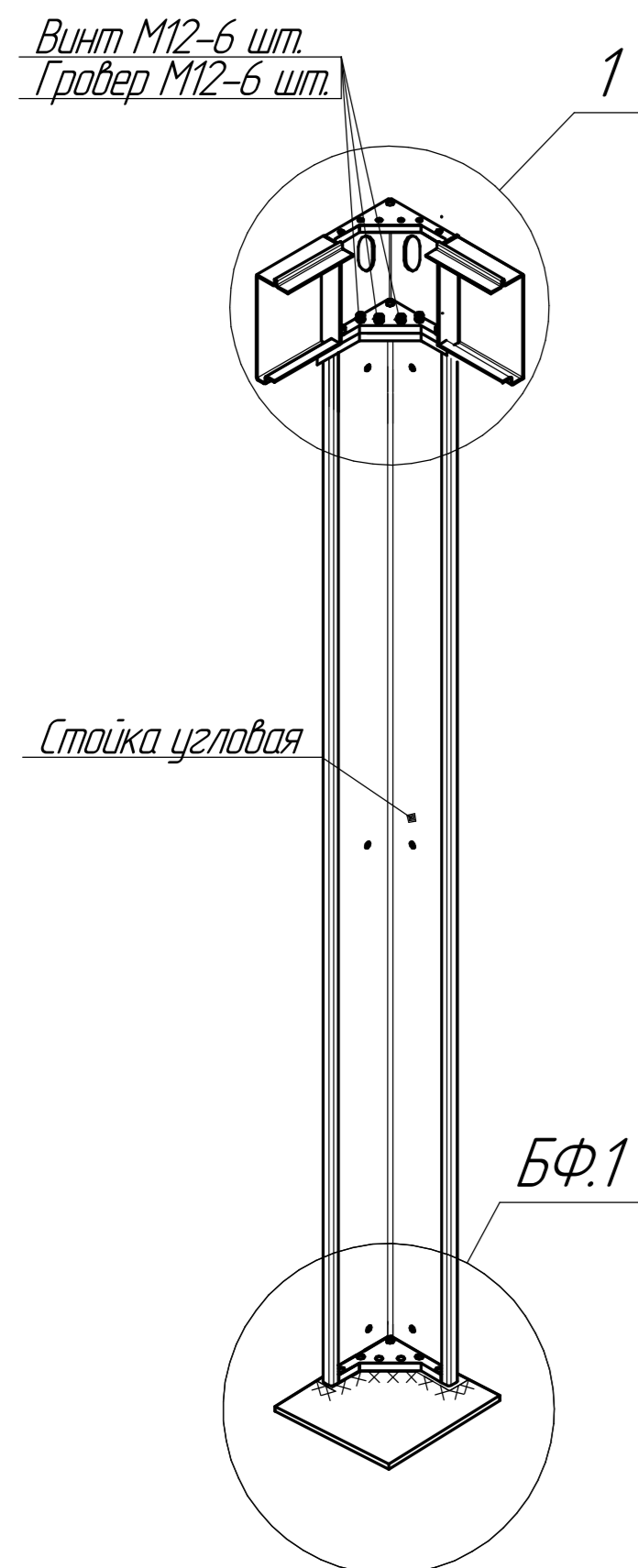


Стойка средняя

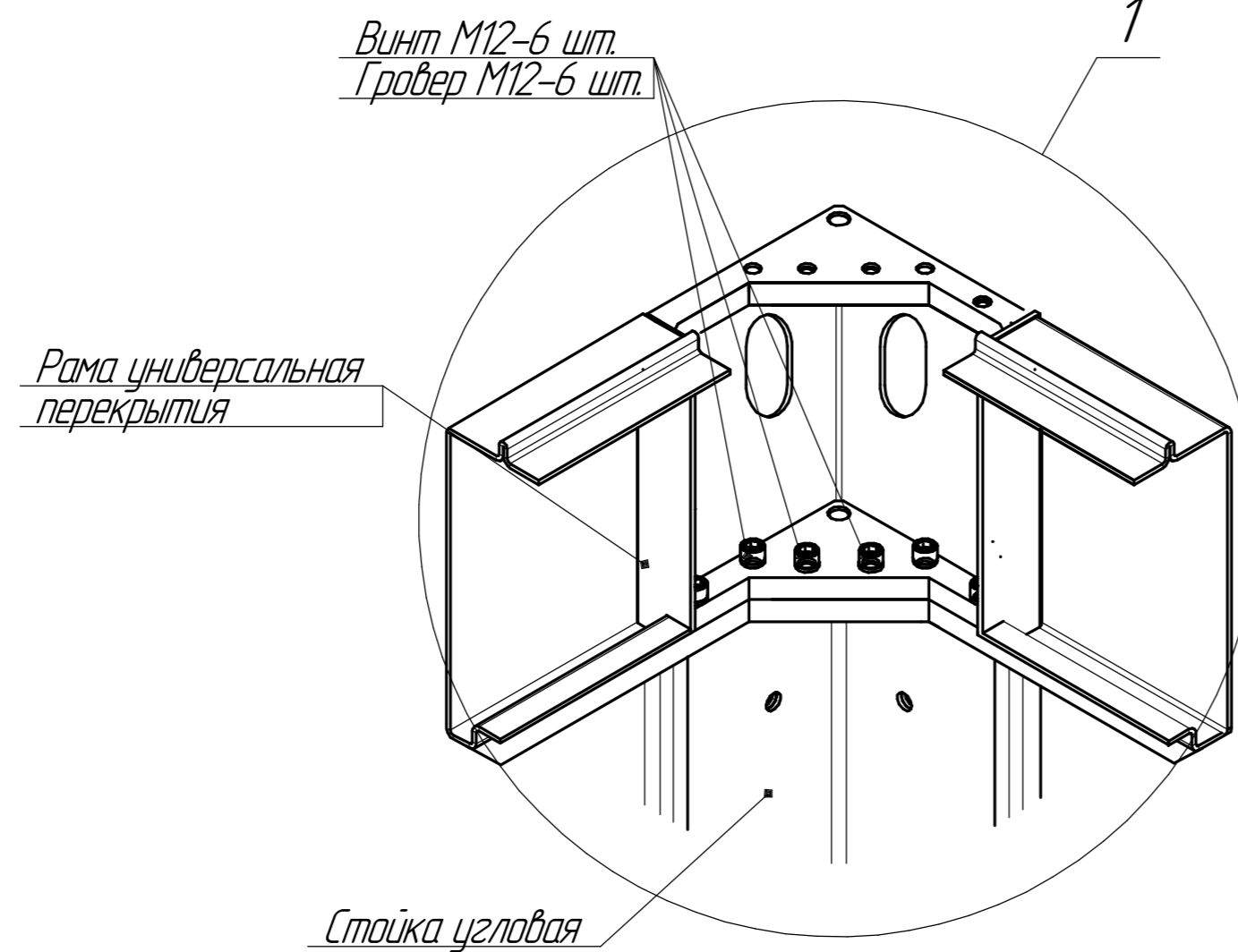
БФ.2

Стойка средняя

БФ.2



Узел сопряжения угловой стойки



БФ.1

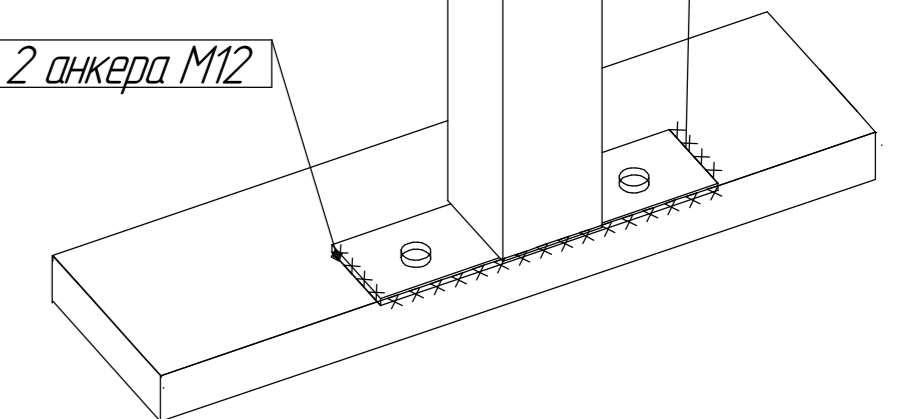
Стойка угловая

Сварка на монтаже T1-8

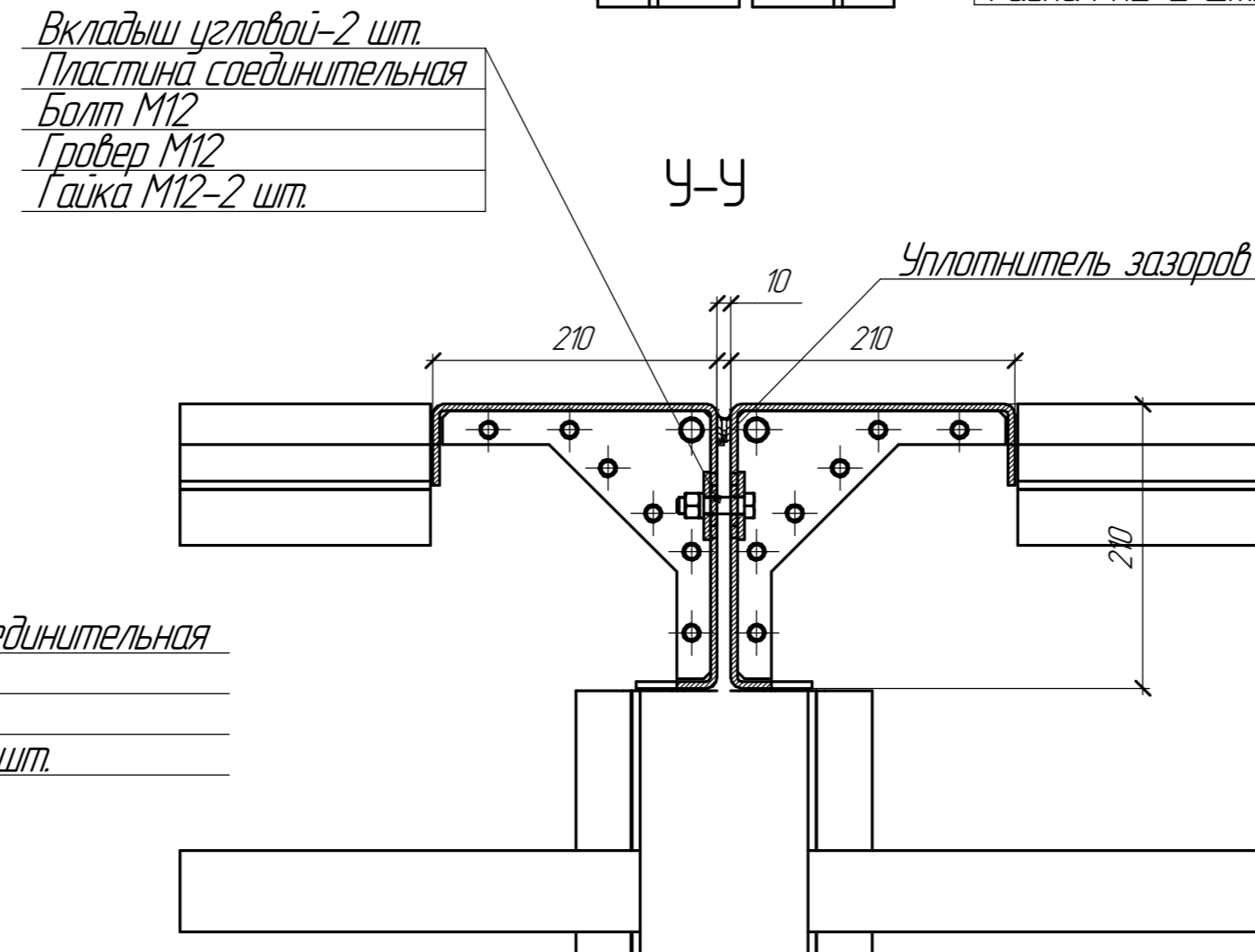
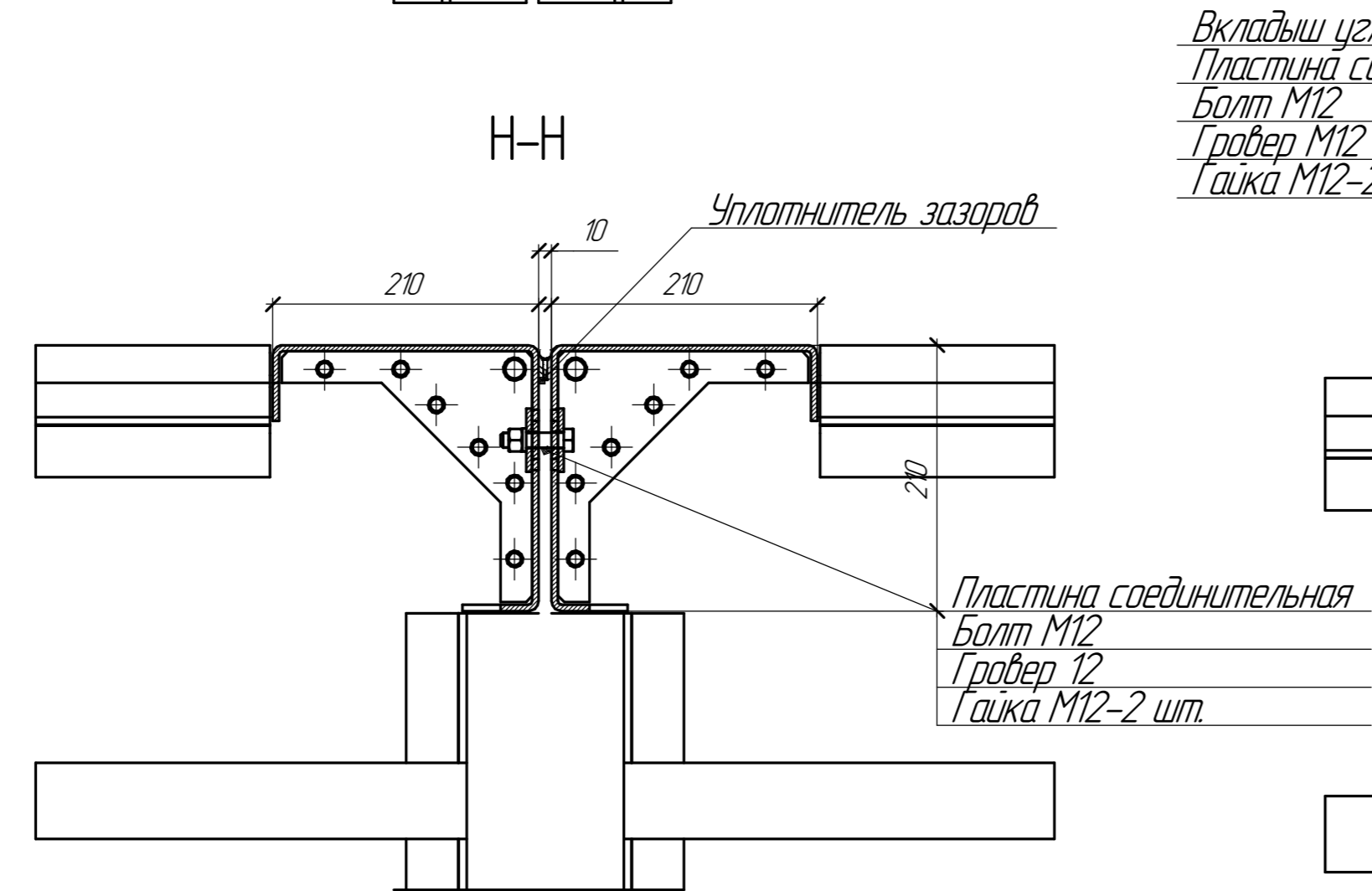
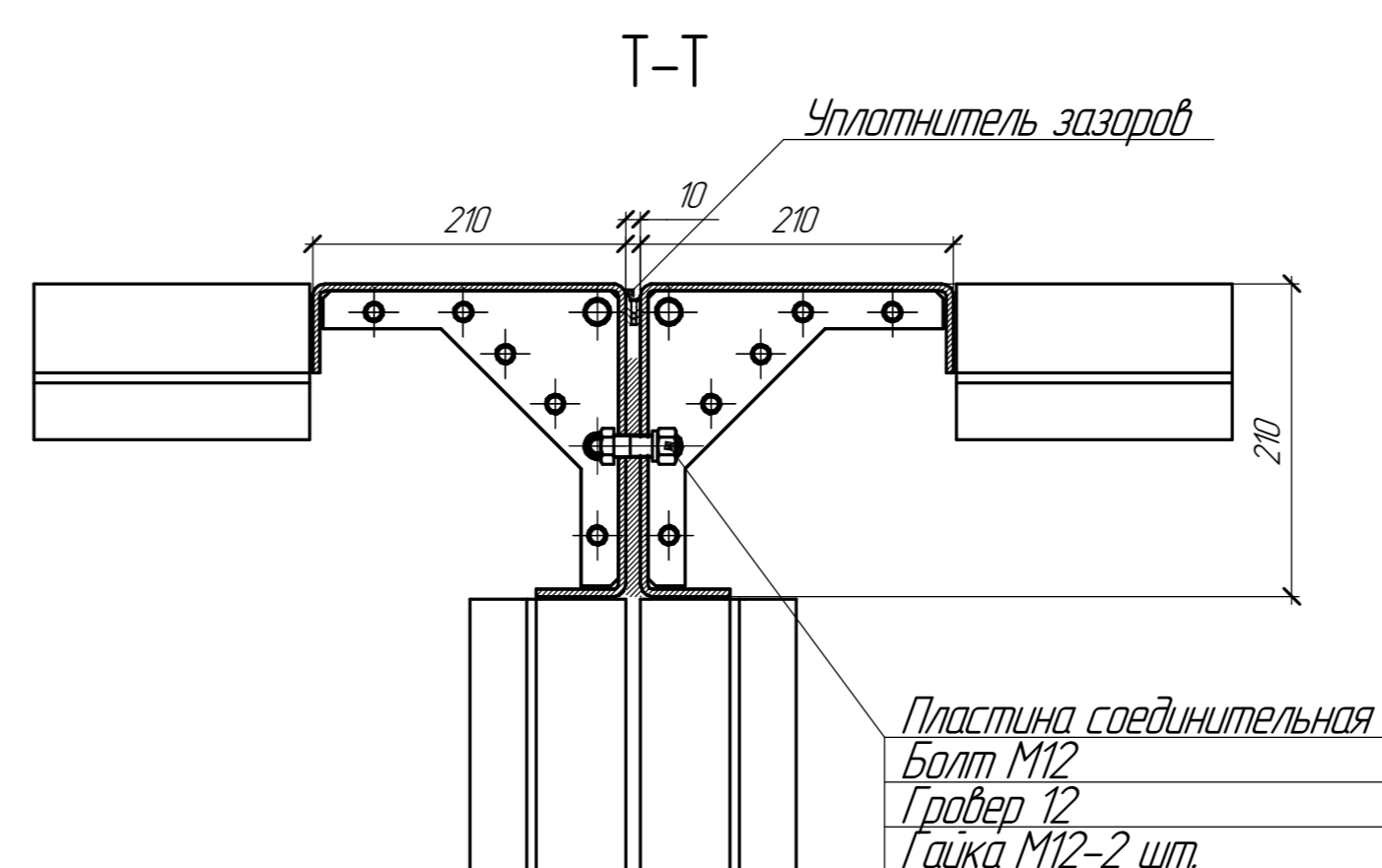
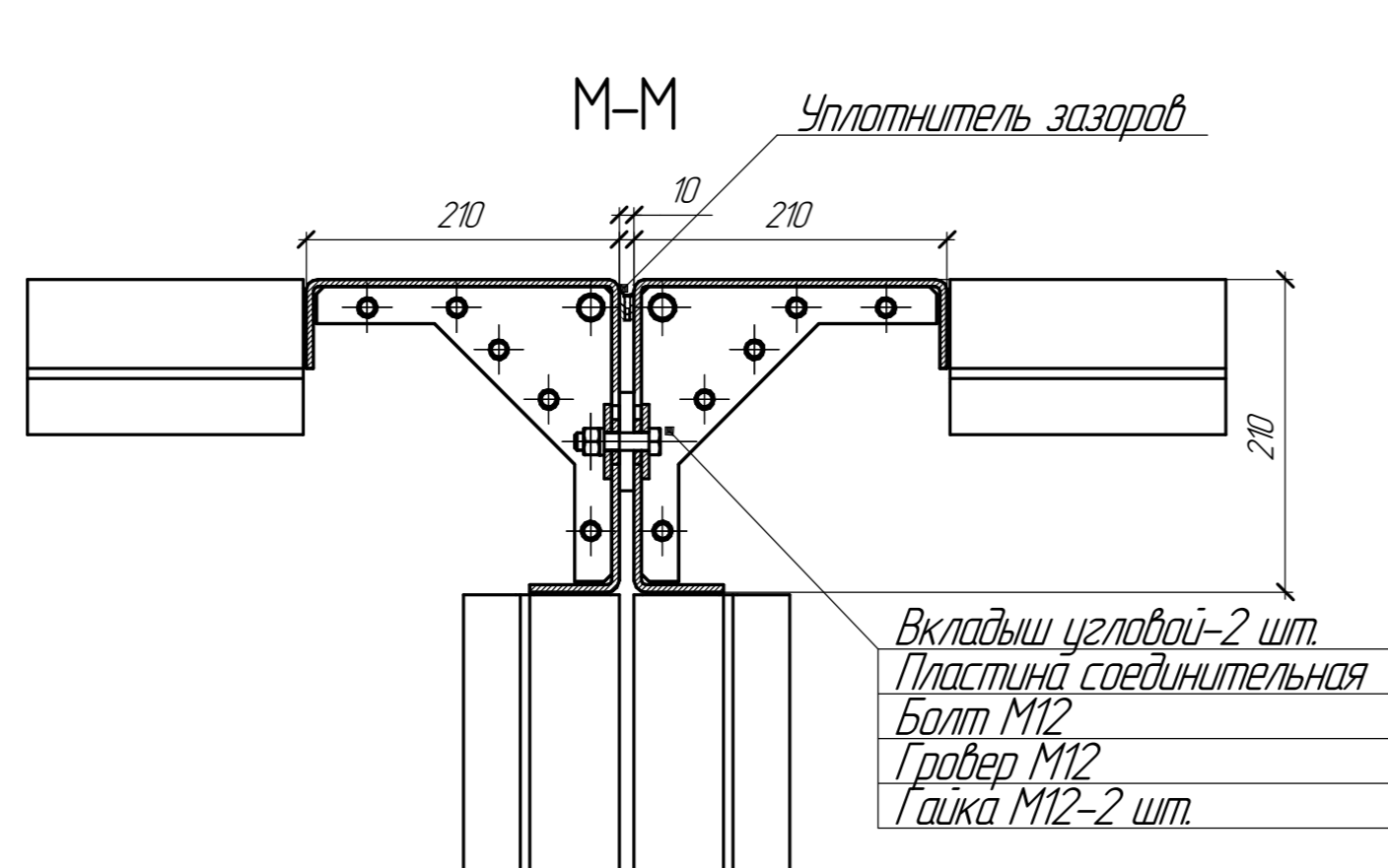
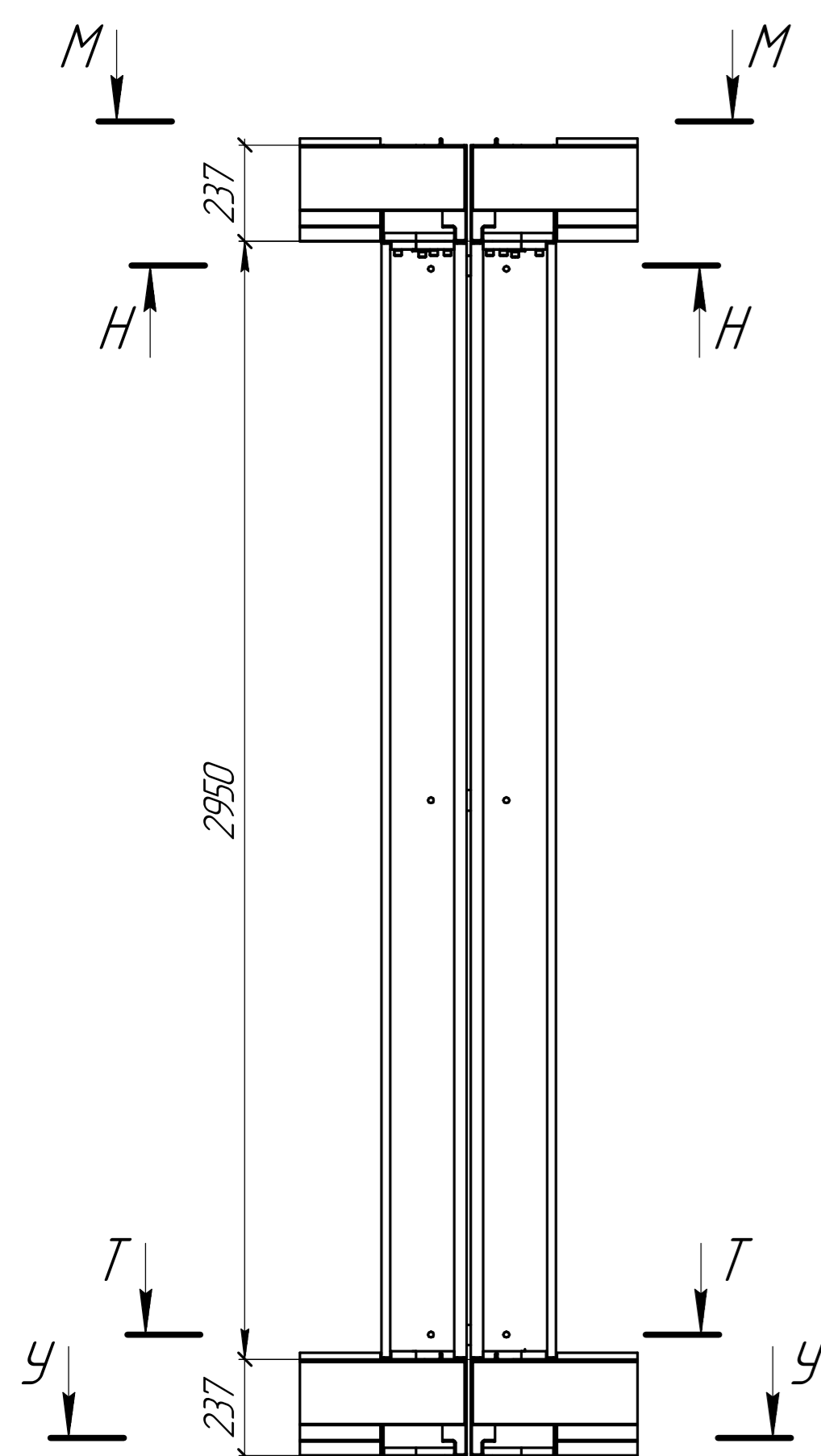
Закладная
(в поставку не входит)

Сварка на монтаже T1-4 или крепления через 2 анкера М12

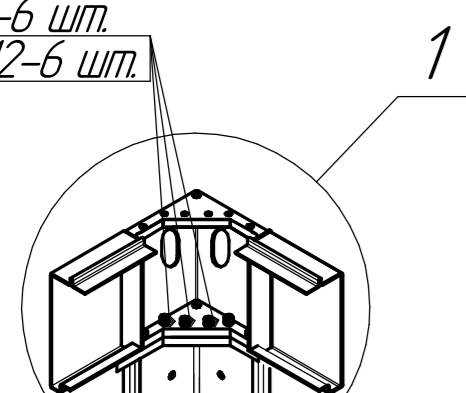
Закладная
(в поставку не входит)



Рамно-свайный фундамент. Узлы сопряжения стоек и рам



Винт M12-6 шт.
Гровер M12-6 шт.

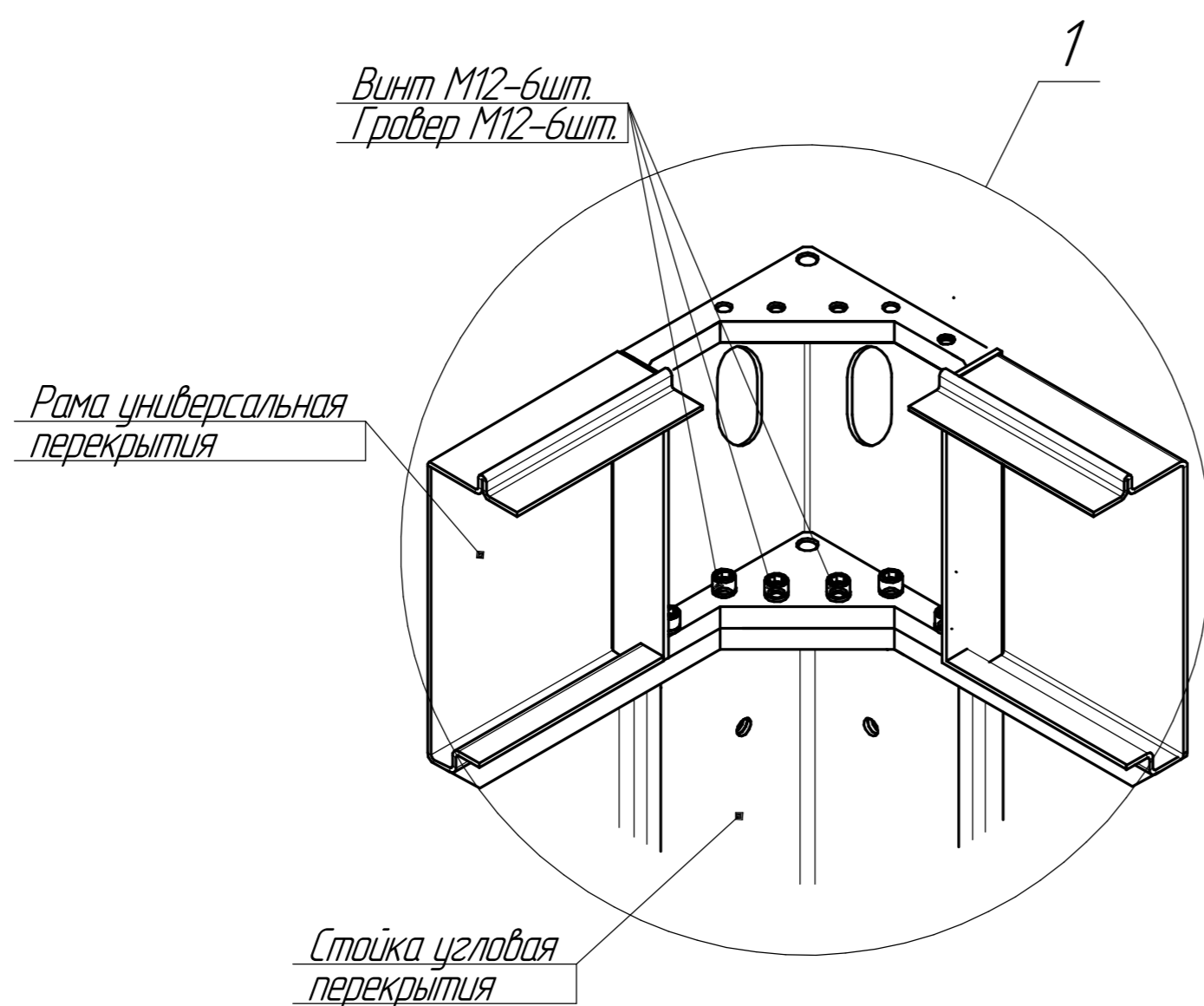


Стойка угловая

PФ.1

Узел сопряжения угловой стойки

Винт M12-6шт.
Гровер M12-6шт.

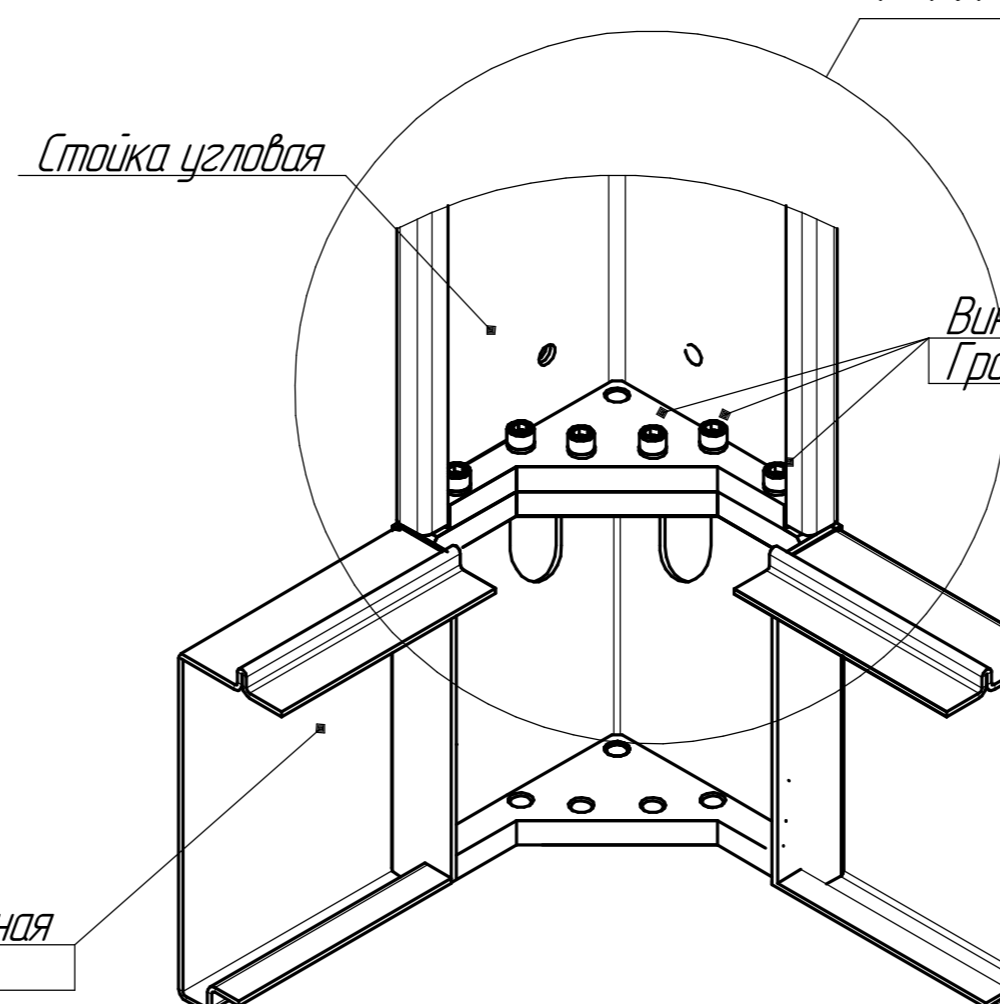


Рама универсальная
перекрытия

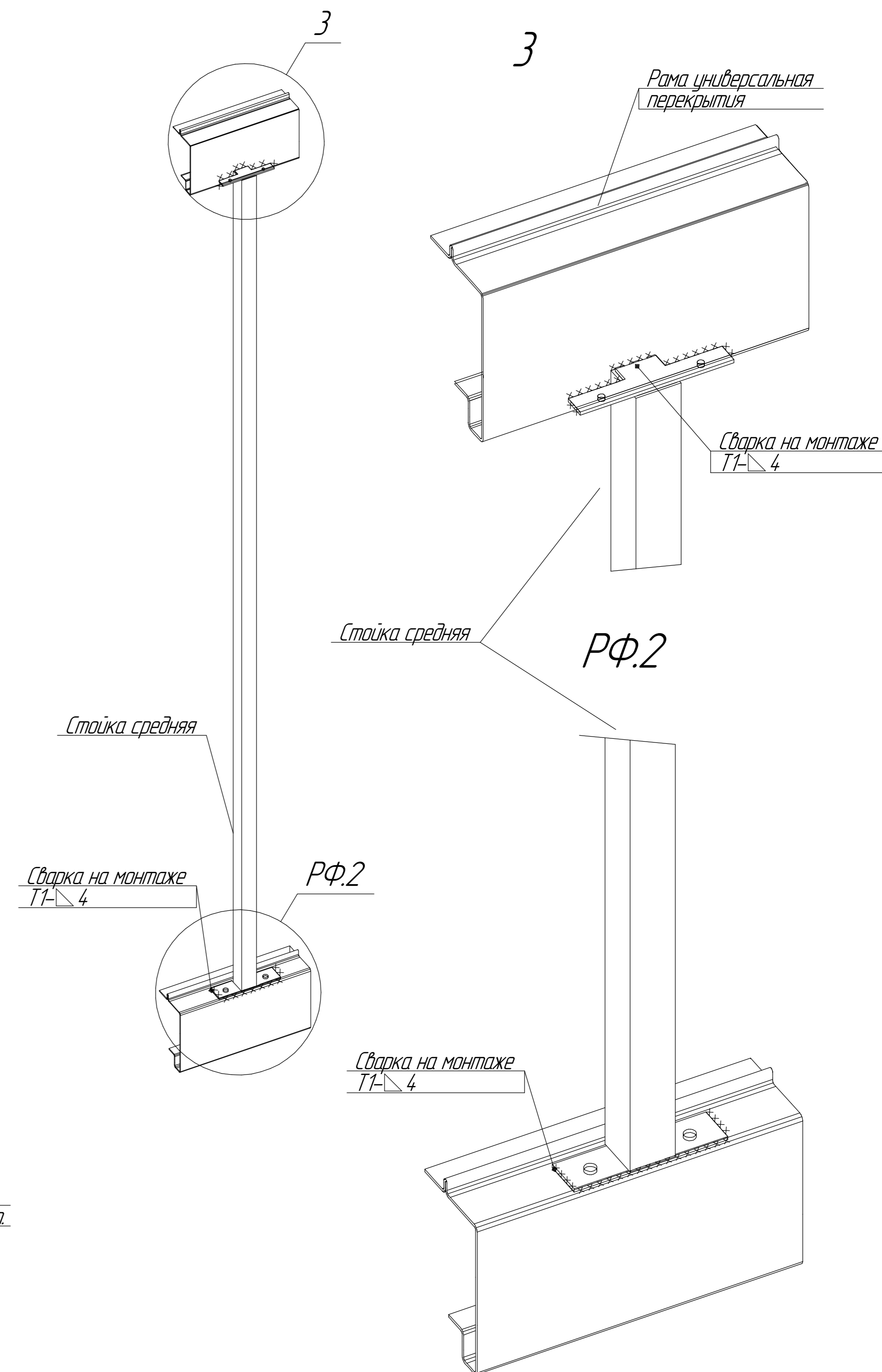
Стойка угловая

PФ.1

Винт M12-6шт.
Гровер M12-6шт.



Узел сопряжения средней стойки



Стойка средняя

PФ.2

Стойка средняя

PФ.2

Сварка на монтаже
T1-4

Сварка на монтаже
T1-4

Сварка на монтаже
T1-4

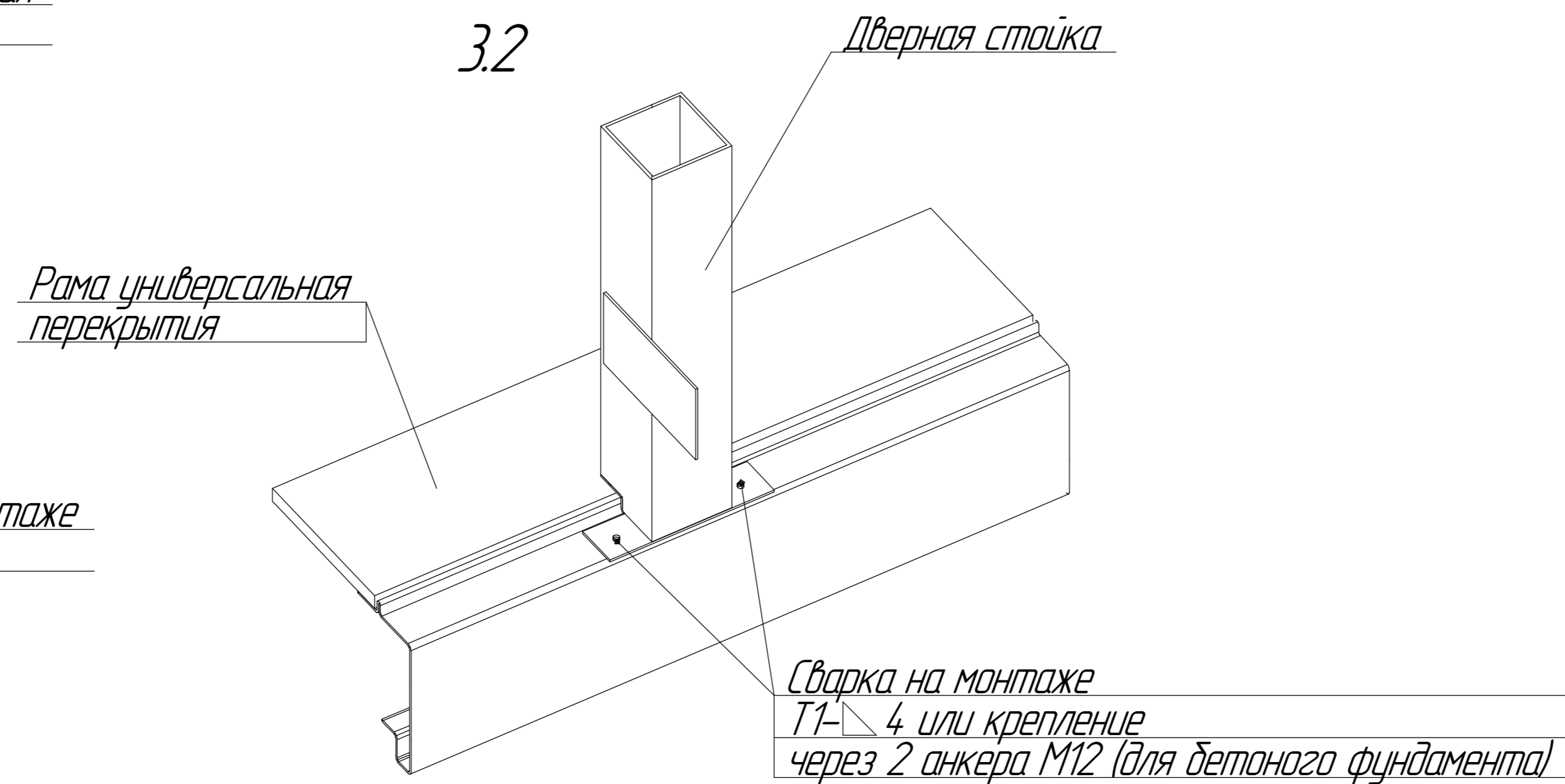
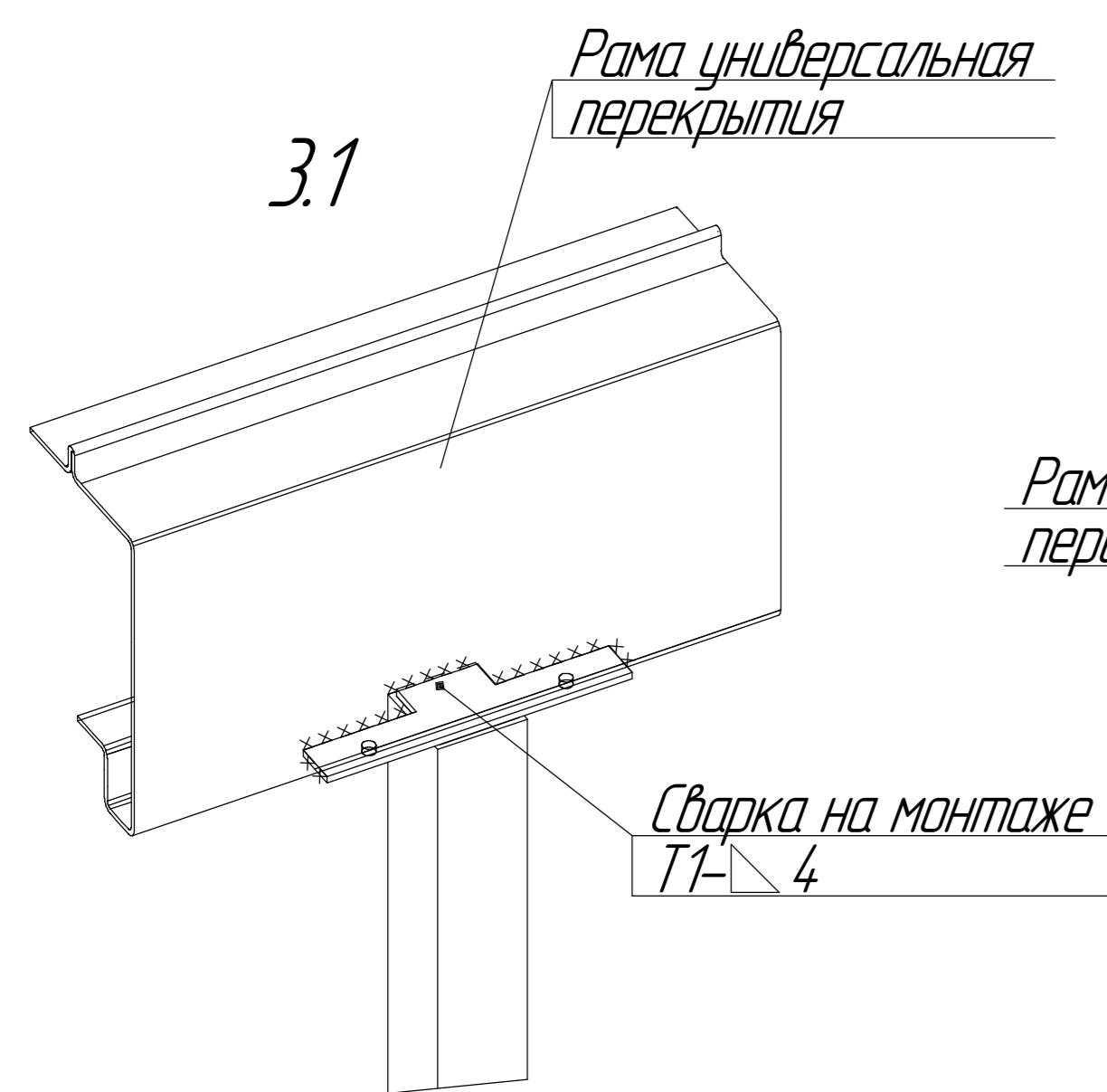
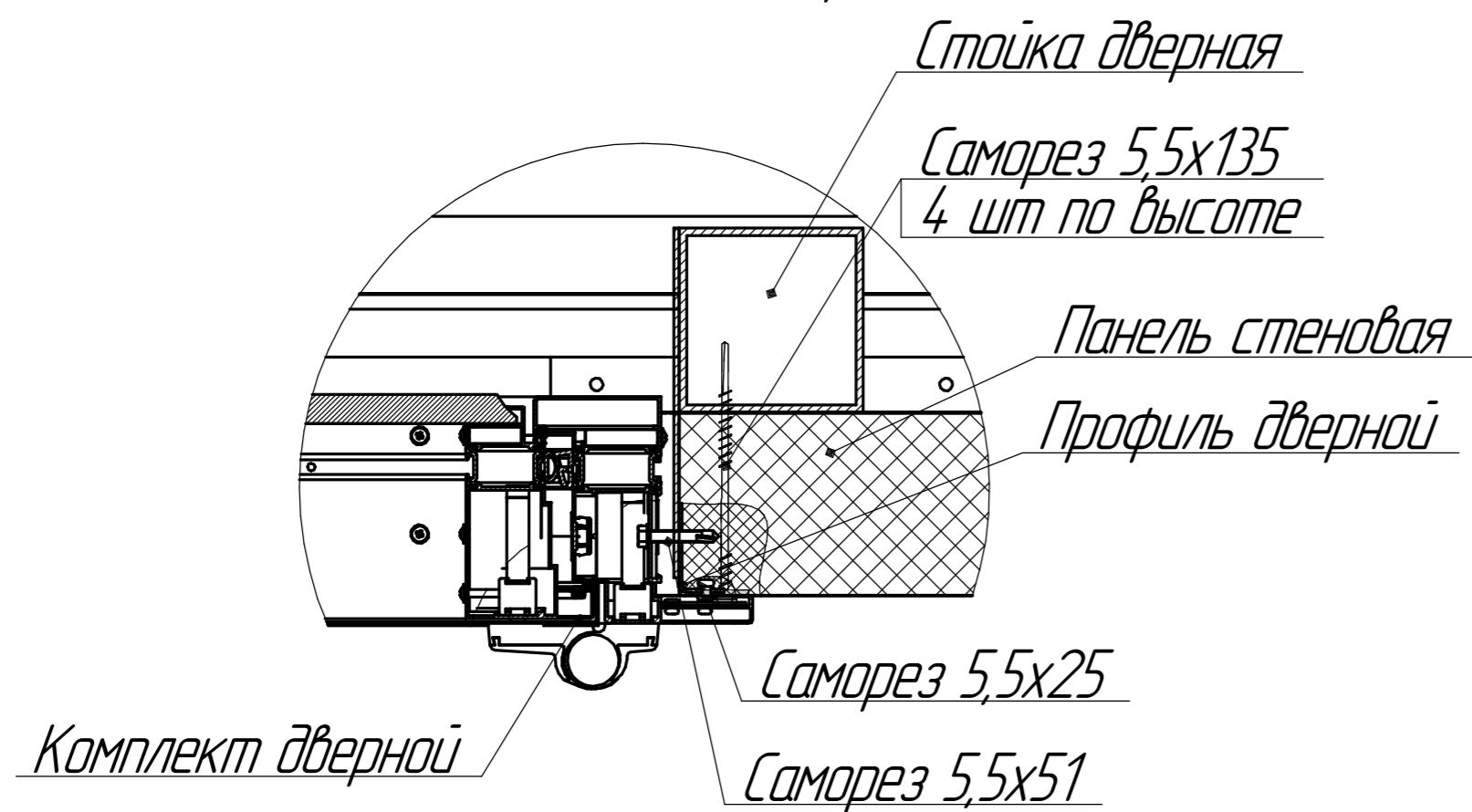
Рама универсальная
перекрытия

Сварка на монтаже
T1-4

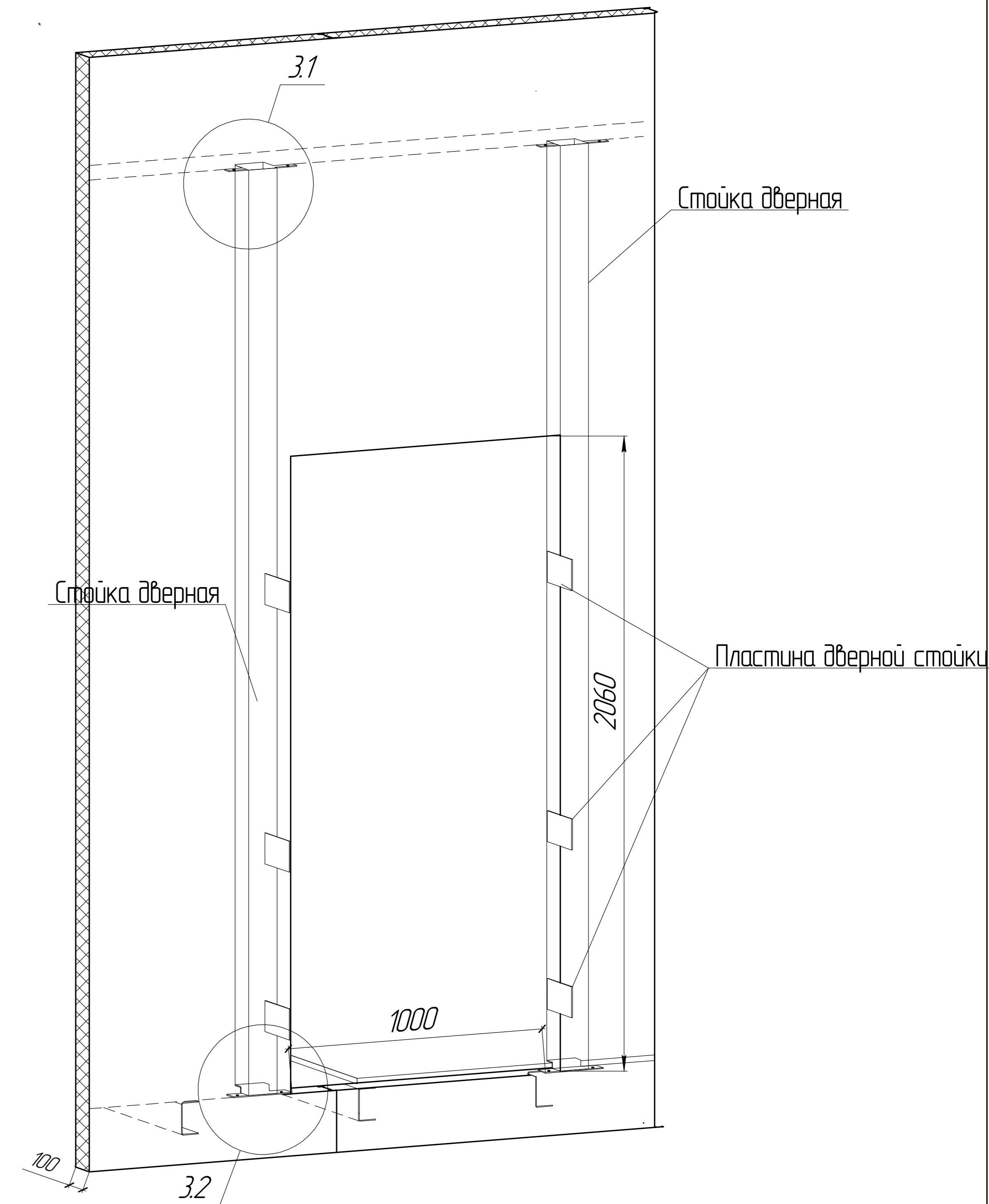
Указания к монтажу наружной двери.

1. В панели стеновой отметить контур проема под дверь согласно планировочному решению. Проем должен быть на 10мм шире габаритов двери с каждой стороны.
2. По докам проема установить профили дверные для монтажа двери (по 5шт с каждой стороны), зафиксировать саморезом 5,5x25 по 1шт с каждой стороны. Сверху проема установить профили дверные для монтажа двери (2 шт) зафиксировать саморезом 5,5x25 по 1шт с каждой стороны.
3. Освободить блок дверной от полотна дверного, сняв открываемую часть с петель, и установить в проем панели стеновой.
4. Блок дверной закрепить к пластине стойки дверной в проеме с помощью саморезов 5,5x51.
5. Установить полотно дверное на место.
6. Заполнить пеной монтажной зазор между блоком дверным и панелью стеновой по периметру проема.
7. После высыхания пены монтажной – подрезать выступающие излишки по кромке коробки дверной.
8. Выполнить внутреннюю отделку проема.

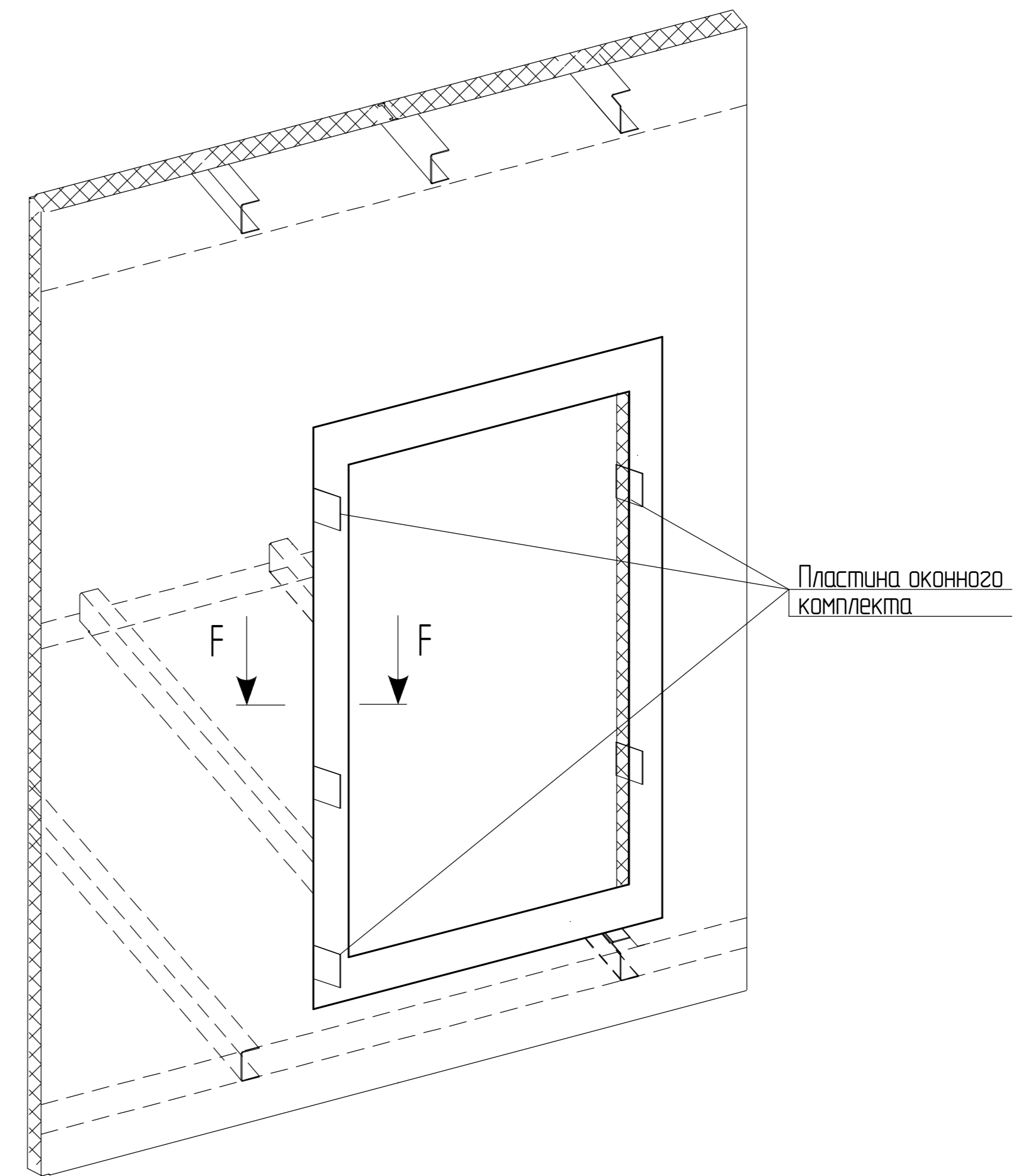
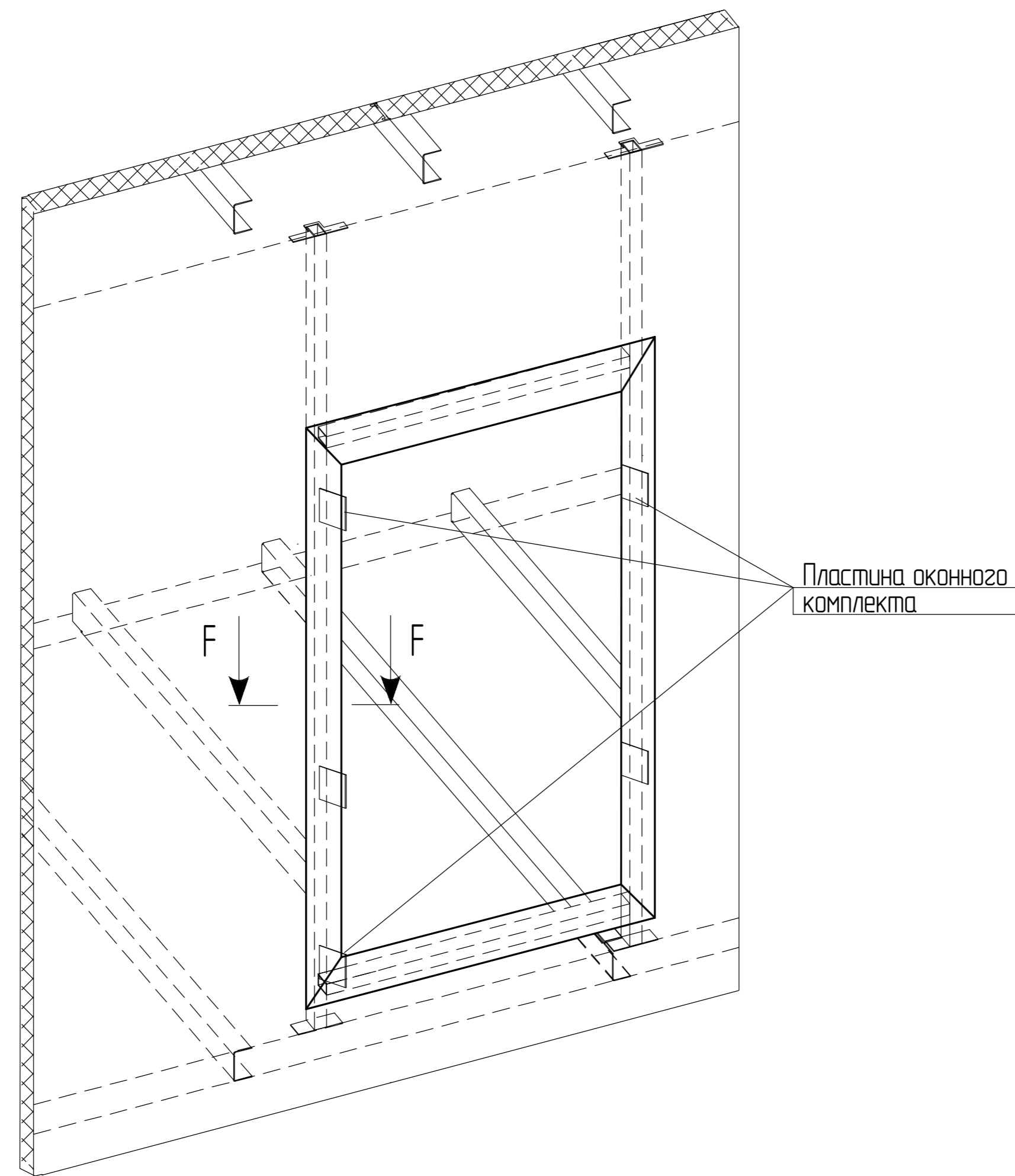
Крепление комплекта дверного к стойке дверной



Проем в панели стеновой для двери 980x2050



Проем в панели стеновой для окна



Узел оконного комплекта WINDOW 1

Узел оконного комплекта WINDOW 2

F-F

F-F

